

УТВЕРЖДЕНО  
Президиумом ФХМ  
Протокол № 4 от «10» декабря 2015 г.



С.В. Менделеев

## РЕГЛАМЕНТ

**Кубка Федерации хоккея г. Москвы по хоккею  
среди команд 2007 г.р.  
сезона 2015/2016 гг.**



**г. Москва**

## Оглавление

<b>ГЛАВА 1. ЦЕЛИ И ЗАДАЧИ СОРЕВНОВАНИЯ .....</b>	<b>8</b>
Статья 1. Цели проведения Соревнования.....	8
Статья 2. Задачи проведения Соревнования.....	8
<b>ГЛАВА 2. ОБЩИЕ ПОЛОЖЕНИЯ .....</b>	<b>8</b>
Статья 3. Руководство Соревнованием .....	8
Статья 4. Оргкомитет.....	8
Статья 5. Правила проведения Соревнования .....	9
<b>ГЛАВА 3. УЧАСТНИКИ И СХЕМА ПРОВЕДЕНИЯ СОРЕВНОВАНИЯ.....</b>	<b>9</b>
Статья 6. Формирование состава участников Соревнования.....	9
Статья 7. Схема проведения Соревнования .....	9
Статья 8. Календарь матчей Соревнования .....	9
Статья 9. Структура проведения Соревнования на Предварительном Кубке Федерации хоккея г. Москвы	10
Статья 10. Система начисления очков на Первых подэтапов Соревнования.....	11
Статья 11. Определение результатов и мест команд по итогам Первых подэтапов Соревнования..	11
Статья 12. Определение мест команд в группах перед началом Вторых подэтапов Соревнования.	12
Статья 13. Учет итогов матчей Соревнования с аннулированным результатом .....	13
Статья 14. Учет итогов несостоявшихся матчей Соревнования .....	13
Статья 15. Учет итогов результатов технических поражений .....	13
Статья 16. Форма и порядок подготовки Официальных таблиц Соревнования.....	13
<b>ГЛАВА 4. УСЛОВИЯ УЧАСТИЯ КОМАНД В СОРЕВНОВАНИИ.....</b>	<b>13</b>
Статья 17. Условия допуска команд к участию в Соревновании.....	13
Статья 18. Требования к составам команд .....	14
Статья 19. Требования к форме команд.....	15
<b>ГЛАВА 5. ЗАЯВКА КОМАНД ДЛЯ УЧАСТИЯ В СОРЕВНОВАНИИ.....</b>	<b>15</b>
Статья 20. Сроки подачи заявочного листа .....	15
Статья 21. Форма заявочного листа.....	15
Статья 22. Условия включения хоккеистов в заявочный лист.....	16
Статья 23. Приложения к заявке команды.....	16
Статья 24. Сроки возможных дозаявок хоккеистов.....	17
Статья 25. Заявка хоккеистов на отдельный матч Соревнования.....	17
<b>ГЛАВА 6. УСЛОВИЯ ПРОВЕДЕНИЯ СОРЕВНОВАНИЯ .....</b>	<b>18</b>
Статья 26. Общие положения проведения отдельного матча Соревнования .....	18
Статья 27. Правила проведения отдельного матча Соревнования .....	18
Статья 28. Броски, определяющие победителя, в матчах Вторых этапов Соревнования .....	19
Статья 29. Перерывы между периодами матча.....	20
Статья 30. Послематчевое рукопожатие .....	20
Статья 31. Задержка (опоздание) одной из команд к месту проведения матча .....	20
Статья 32. Оформление Официального протокола матча.....	20
Статья 33. Порядок разрешения спорных и конфликтных ситуаций .....	21
<b>ГЛАВА 7. ОБЯЗАННОСТИ И ОТВЕТСТВЕННОСТЬ ХОККЕЙНЫХ ШКОЛ.....</b>	<b>21</b>
Статья 34. Обязанности хоккейных школ .....	21

Статья 35. Ответственность спортивных школ .....	22
<b>ГЛАВА 8. НАГРАЖДЕНИЕ ПОБЕДИТЕЛЕЙ И ПРИЗЕРОВ СОРЕВНОВАНИЯ .....</b>	<b>23</b>
Статья 36. Награждение победителя и призеров Предварительного этапа (Открытого Рождественского турнира «ФСО «Хоккей Москвы» Москомспорта) .....	23
Статья 37. Командные призы Предварительного этапа (Открытого Рождественского турнира «ФСО «Хоккей Москвы» Москомспорта) .....	24
Статья 38. Награждение победителей Кубка Федерации хоккея г. Москвы .....	24
Статья 39. Награждение призеров Кубка Федерации хоккея г. Москвы .....	24
Статья 40. Индивидуальные и командные призы Кубка Федерации хоккея г. Москвы .....	24
<b>ГЛАВА 9. ПОДАЧА И РАССМОТРЕНИЕ ПРОТЕСТА.....</b>	<b>24</b>
Статья 41. Основания для подачи протеста .....	24
Статья 42. Порядок подачи протеста.....	24
Статья 43. Основания для отказа в рассмотрении протеста .....	25
Статья 44. Порядок и сроки рассмотрения протеста.....	25
<b>ГЛАВА 10. СУДЕЙСТВО.....</b>	<b>26</b>
Статья 46. Организация судейства матчей Соревнования .....	26
Статья 47. Состав судейской бригады .....	26
Статья 48. Порядок назначения и оплаты работы судей.....	26
Статья 49. Требования к форме и экипировке судей.....	26
Статья 50. Порядок подготовки к судейству матча.....	26
Статья 51. Порядок действия судей после окончания матча .....	27
Статья 52. Порядок исправления ошибок в Официальных протоколах матчей .....	27
<b>ГЛАВА 11. СТАТИСТИКА .....</b>	<b>28</b>
Статья 53. Организация статистического обеспечения Соревнования .....	28
<b>ГЛАВА 12. ДИСЦИПЛИНАРНЫЕ НАРУШЕНИЯ И НАКАЗАНИЯ.....</b>	<b>28</b>
Статья 54. Дисквалификация и штрафы хоккеистов и хоккейных школ .....	28
Статья 55. Порядок определения наказаний и дисквалификаций хоккеистов и представителей команд после совершения ими дисциплинарных нарушений.....	28
<b>ГЛАВА 13. ТРЕБОВАНИЯ К СПОРТСООРУЖЕНИЯМ.....</b>	<b>28</b>
Статья 56. Общие требования к спортивным сооружениям .....	28
<b>ГЛАВА 14. ОБЕСПЕЧЕНИЕ БЕЗОПАСНОСТИ.....</b>	<b>29</b>
Статья 57. Общие требования по обеспечению безопасности .....	29
<b>ГЛАВА 15. ИНФОРМАЦИОННАЯ ПОДДЕРЖКА СОРЕВНОВАНИЯ.....</b>	<b>30</b>
Статья 58. Интернет сайты спортивных школ и ФХМ.....	30
<b>ГЛАВА 16. МАТЕРИАЛЬНО – ТЕХНИЧЕСКОЕ ОБЕСПЕЧЕНИЕ.....</b>	<b>30</b>
<b>СТАТЬЯ 59. МАТЕРИАЛЬНО – ТЕХНИЧЕСКОЕ ОБЕСПЕЧЕНИЕ СОРЕВНОВАНИЯ.....</b>	<b>30</b>
<b>ПРИЛОЖЕНИЕ № 1.....</b>	<b>31</b>
<b>ПРИЛОЖЕНИЕ № 2.....</b>	<b>33</b>
<b>ПРИЛОЖЕНИЕ № 3.....</b>	<b>34</b>
<b>ПРИЛОЖЕНИЕ № 4.....</b>	<b>35</b>
<b>ПРИЛОЖЕНИЕ № 5.....</b>	<b>36</b>
<b>ПРИЛОЖЕНИЕ № 6.....</b>	<b>37</b>
<b>ПРИЛОЖЕНИЕ № 7.....</b>	<b>40</b>

## ТЕРМИНЫ, ОПРЕДЕЛЕНИЯ И СОКРАЩЕНИЯ

В тексте настоящего Регламента и применительно к содержанию его глав и статей используются следующие термины, определения и сокращения:

<b>Москомспорт</b>	Департамент физической культуры и спорта г. Москвы
<b>ИИХФ</b>	Международная федерация хоккея на льду
<b>ФХР</b>	Общероссийская общественная организация «Федерация хоккея России»
<b>ФХМ</b>	Региональная общественная организация «Федерация хоккея г. Москвы»
<b>ГБУ ФСО «Хоккей Москвы»</b>	Государственное бюджетное учреждение города Москвы «Физкультурно-спортивное объединение «Хоккей Москвы» Департамента физической культуры и спорта города Москвы
<b>Официальный сайт</b>	Официальный сайт ФХМ <a href="http://www.fhmoscow.com">www.fhmoscow.com</a> в информационно-коммуникационной сети Интернет, на котором размещается информация обо всех соревнованиях, проводимых ФХМ
<b>Соревнование</b>	Кубок Федерации хоккея г. Москвы среди команд 2007 г.р.
<b>Регламент</b>	Регламент, определяющий условия и порядок проведения Соревнования
<b>Президиум</b>	Постоянно действующий руководящий орган ФХМ
<b>Спортивно-технический комитет (СТК)</b>	Комитет ФХМ, созданный в целях согласования и утверждения итогов матчей, а также урегулирования иных вопросов, входящих в его компетенцию в соответствии с положением

<b>Комиссия по переходам хоккеистов</b>	Комиссия ФХМ, созданная в целях регистрации хоккеистов, разрешения и урегулирования всех вопросов, связанных с переходами и заявкой хоккеистов в системе соревнований ФХМ в соответствии с условиями, определенными ФХР
<b>Спортивно-дисциплинарный комитет (СДК)</b>	Комитет ФХМ, созданный в целях рассмотрения ситуаций и/или событий, возникающих в ходе проведения матчей, связанных с дисциплинарными нарушениями со стороны хоккеистов, тренеров и других лиц хоккейных школ, а также вопросов о наложении, снятии и переквалификации наложенных на хоккеистов, тренеров и других лиц хоккейных школ дополнительных наказаний и/или дисквалификаций в соответствии с Регламентом
<b>Комитет по проведению соревнований</b>	Структурное подразделение ФХМ, осуществляющее непосредственное проведение соревнований, контроль проведения соревнований и исполнения регламентов ФХМ, а также урегулирование иных вопросов в пределах своей компетенции
<b>Судейский комитет</b>	Комитет ФХМ, созданный для управления и осуществления контроля за работой судейского корпуса ФХМ
<b>Главная судейская коллегия (ГСК)</b>	Подразделение Судейского комитета, осуществляющее назначение судейских бригад на матчи
<b>Хоккейная школа</b>	Юридическое лицо независимо от его организационно-правовой формы, в том числе СШ, СШОР и СДЮШОР или структурное подразделение юридического лица, осуществляющее обучение хоккею детей и юношей в соответствии с порядком, предусмотренным действующим законодательством, чья команда принимает участие в Соревновании

<b>Матч</b>	Хоккейный матч, проводимый ФХМ. Для команды, стоящей в Календаре Соревнования первой, матч является «домашним», а для другой команды, участвующей в матче, матч является «гостевым». Команда, проводящая «домашний» матч, является командой-«хозяином» поля. Команда, проводящая «гостевой» матч, является командой-«гостей»
<b>Хоккейная команда</b>	Команда хоккейной школы, принимающая участие в Соревновании
<b>Хоккеист</b>	Спортсмен, допущенный до участия в Соревновании
<b>Спортивное сооружение</b>	Объект спорта, соответствующий требованиям действующего законодательства, Правилам игры в хоккей и положениям Регламента
<b>Правила игры в хоккей</b>	Правила проведения соревнований по хоккею, утвержденные Минспортом России (Приказ № 248 от «30» марта 2010 г.), «Официальная книга правил ИИХФ 2014-2018»
<b>Судья</b>	Спортивный судья, официально уполномоченное ФХМ лицо для обеспечения соблюдения Правил игры в хоккей и Регламента, прошедшее специальную подготовку и получившее соответствующую квалификационную категорию
<b>Официальный протокол матча</b>	Официальный документ установленной формы, подписанный тренерами участвующих в матче команд и главными судьями матча, фиксирующий количественно-качественные характеристики, особые замечания и результат матча
<b>Инспектор матча</b>	Представитель ФХМ, осуществляющий инспектирование и контроль судейства матча
<b>Дисквалификация</b>	Отстранение от участия в Соревновании за нарушение Правил игры в хоккей и/или Регламента

<b>Техническое поражение</b>	Результат в матче (-/+), который засчитывается одной из участвующих в Соревновании команд без проведения матча с соперником, либо после его досрочного окончания, а также вследствие отмены результата проведенного матча
<b>Техническая победа</b>	Результат в матче (+/-), который засчитывается противнику стороны, получившей техническое поражение

## **ГЛАВА 1. ЦЕЛИ И ЗАДАЧИ СОРЕВНОВАНИЯ**

### **Статья 1. Цели проведения Соревнования**

1. Соревнование проводится в целях:
  - 1.1. Пропаганды и дальнейшего развития хоккея в г.Москве;
  - 1.2. Вовлечения детей г. Москвы в занятия физической культурой и спортом.

### **Статья 2. Задачи проведения Соревнования**

1. Задачами проведения Соревнования являются:
  - 1.1. Определение исключительно по спортивному принципу победителя и призеров Соревнования;
  - 1.2. Повышение уровня мастерства хоккеистов, а также опыта участия в соревнованиях по хоккею;
  - 1.3. Повышение уровня судейства матчей;
  - 1.4. Повышение уровня профессиональной подготовленности тренерских кадров;
  - 1.5. Повышение качества учебно-тренировочной и воспитательной работ.

## **ГЛАВА 2. ОБЩИЕ ПОЛОЖЕНИЯ**

### **Статья 3. Руководство Соревнованием**

1. Общее руководство проведением Соревнования осуществляет Москомспорт, ФХМ и ГБУ ФСО «Хоккей Москвы».
2. Непосредственную работу по организации, проведению и контроль за проведением Соревнования осуществляет Оргкомитет.

### **Статья 4. Оргкомитет**

1. Оргкомитет осуществляет оперативное взаимодействие с представителями хоккейных школ, хоккеистами, тренерами, судьями, инспекторами матча и иными лицами, задействованными в организации, подготовке и проведении Соревнования посредством телефонной, факсимильной, электронной и почтовой связей.
2. Решения Оргкомитета являются обязательными для исполнения всеми командами, хоккеистами, тренерами, судьями и иными лицами, задействованными в проведении Соревнования.
3. В состав Оргкомитета входят:
  - Три представителя ФХМ;
  - Три представителя ГБУ ФСО «Хоккей Москвы»;
  - Главный судья Соревнования;
  - Главный секретарь Соревнования.



## **Статья 5. Правила проведения Соревнования**

1. Соревнование проводится по Правилам игры в хоккей и в соответствии с настоящим Регламентом.
2. Все хоккеисты, тренеры, руководители хоккейных школ, судьи и иные лица, задействованные в матчах Соревнования, обязаны знать и выполнять Правила игры в хоккей и нормы настоящего Регламента.

## **ГЛАВА 3. УЧАСТНИКИ И СХЕМА ПРОВЕДЕНИЯ СОРЕВНОВАНИЯ**

### **Статья 6. Формирование состава участников Соревнования**

1. К участию в Соревновании могут быть допущены команды хоккейных школ г. Москвы, субъектов Российской Федерации и иностранных государств 2007 г. р.
2. Состав участников формируется на основании заявок, поданных в Оргкомитет. Окончательный состав участников Соревнования определяется и утверждается решением Президиума.

### **Статья 7. Схема проведения Соревнования**

1. Матчи Соревнования проводятся в 2 этапа - Предварительного этапа (Открытого Рождественского турнира «ФСО «Хоккей Москвы» Москомспорта) и Кубка Федерации хоккея г. Москвы;
2. Матчи Предварительного этапа и Кубка Федерации хоккея г. Москвы проводятся в 2 подэтапа:
  - 2.1. Матчи Первых подэтапов (групповых) Предварительного этапа и Кубка Федерации хоккея г. Москвы проводятся в 6-ти группах по 8 команд в 1 круг.
  - 2.2. Матчи Вторых подэтапов Предварительного этапа и Кубка Федерации хоккея г. Москвы проводятся в 8-ми группах по системе плей-офф.
3. Распределение команд по группам перед началом Предварительного этапа Соревнования происходит по решению Оргкомитета.
4. Распределение команд по группам перед началом Кубка Федерации хоккея г. Москвы происходит на основании результатов выступления команд на Предварительном этапе Соревнования.

### **Статья 8. Календарь матчей Соревнования**

1. Сроки проведения матчей определяются в календаре Соревнования.
2. Календарь матчей Соревнования разрабатывается Оргкомитетом до начала Соревнования, утверждается Президентом ФХМ и доводится до сведения хоккейных команд, а также публикуется на Официальном сайте.
3. Изменение расписания матчей, включенных в календарь Соревнования, возможно только в случае изменения количества участников Соревнования.
4. Перенос матчей Соревнования невозможен.

## **Статья 9. Структура проведения Соревнования на Предварительном Кубке Федерации хоккея г. Москвы**

1. Матчи Первых подэтапов Соревнования проводятся в 6-ти группах («1», «2», «3», «4», «5» и «6») в 1 круг, определяя:

1.1. Порядок занятых командами мест в группах «1», «2», «3», «4», «5» и «6» для формирования групп на Вторых подэтапов Соревнования.

2. Матчи Вторых подэтапов Соревнования проводятся в 8-ми группах («А», «Б», «В», «Г», «Д», «Е», «Ж» и «З»), определяя:

2.1. Победителя Предварительного этапа Соревнования и победителя и обладателя Кубка Федерации хоккея г. Москвы в группе «А»;

2.2. Победителей Предварительного этапа и Кубка Федерации хоккея г. Москвы в группах «Б», «В», «Г», «Д», «Е», «Ж» и «З»;

4.3. Призеров Предварительного этапа и Кубка Федерации хоккея г. Москвы Соревнования в группах «А», «Б», «В», «Г», «Д», «Е», «Ж» и «З»;

3. Формирования групп на Вторых подэтапе Соревнования происходит следующим образом:

3.1. Группу «А» образуют команды, занявшие 1-е места в группах «1», «2», «3», «4», «5» и «6» по итогам Первых подэтапов Соревнования;

3.2. Группу «Б» образуют команды, занявшие 2-е места в группах «1», «2», «3», «4», «5» и «6» по итогам Первых подэтапов Соревнования;

3.3. Группу «В» образуют команды, занявшие 3-и места в группах «1», «2», «3», «4», «5» и «6» по итогам Первых подэтапов Соревнования;

3.4. Группу «Г» образуют команды, занявшие 4-е места в группах «1», «2», «3», «4», «5» и «6» по итогам Первых подэтапов Соревнования;

3.5. Группу «Д» образуют команды, занявшие 5-е места в группах «1», «2», «3», «4», «5» и «6» по итогам Первых подэтапов Соревнования;

3.6. Группу «Е» образуют команды, занявшие 6-е места в группах «1», «2», «3», «4», «5» и «6» по итогам Первых подэтапов Соревнования;

3.7. Группу «Ж» образуют команды, занявшие 7-е места в группах «1», «2», «3», «4», «5» и «6» по итогам Первых подэтапов Соревнования;

3.8. Группу «З» образуют команды, занявшие 8-е места в группах «1», «2», «3», «4», «5» и «6» по итогам Первых подэтапов Соревнования.

4. Проведение матчей Вторых подэтапов Соревнования (плей-офф) проводится следующий образом:

4.1. Команды, занявшие 1-е и 2-е места в группах «А», «Б», «В», «Г», «Д», «Е», «Ж», «З», получают право принять участие в  $\frac{1}{2}$  финала Соревнования;

4.2. Команды, занявшие 3-6 места в группах «А», «Б», «В», «Г», «Д», «Е», «Ж», «З», примут участие в  $\frac{1}{4}$  финала Соревнования;

4.3. Команды, проигравшие в  $\frac{1}{4}$  финала, примут участие в матче за 5-е место;

4.4. Команды, проигравшие в  $\frac{1}{2}$  финала, примут участие в матче за 3-е место;

4.5. Матчи  $\frac{1}{4}$  финала, матчи за 5-е место, матчи  $\frac{1}{2}$  финала, матчи за 3-е место и финалы состоят из 1-го матча.

**Примечание:** Команда-«хозяин» поля в матчах Вторых подэтапов определяется методом жребия. Жеребьевка проводится представителем Оргкомитета.

## **Статья 10. Система начисления очков на Первых подэтапов Соревнования**

1. По результатам каждого матча Первых подэтапов Соревнования начисляется:
  - 1.1. За победу - 2 очка;
  - 1.2. За ничью - 1 очко;
  - 1.3. За поражение очки не начисляются.

## **Статья 11. Определение результатов и мест команд по итогам Первых подэтапов Соревнования**

1. Места команд определяются по наибольшей сумме очков, набранных во всех матчах.
2. В случае одинакового количества очков у 2-х или более команд для определения текущего и окончательного распределения мест между командами в период проведения Первых подэтапов Соревнования применяются последовательно следующие критерии:
  - 4.1. Более высокое место получает та из команд, которая набрала наибольшее количество очков во всех матчах Первых подэтапов между командами, имеющими одинаковое количество очков;
  - 4.2. В случае, если 2 или более команд имеют одинаковое количество очков, набранных во всех проведенных в Соревновании матчах Первых подэтапов, и критерий, указанный в пункте 4.1. настоящей статьи Регламента не позволяет определить команду, занимающую среди этих команд более высокое место, то более высокое место получает та из команд, которая имеет лучшую разницу забитых и пропущенных шайб во всех матчах между этими командами;
  - 4.3. В случае, если 2 или более команд имеют одинаковое количество очков, набранных во всех проведенных в Соревновании матчах Первых подэтапов, и критерии, указанные в пунктах 4.1. и 4.2. настоящей статьи Регламента не позволяют определить команду, занимающую среди этих команд более высокое место, то более высокое место получает та из команд, которая имеет лучшую разницу заброшенных и пропущенных шайб во всех проведенных матчах на Первых подэтапов Соревнования;
  - 4.4. В случае, если 2 или более команд имеют одинаковое количество очков, набранных во всех проведенных в Соревновании матчах Первых подэтапов, и критерии, указанные в пунктах 4.1., 4.2. и 4.3. настоящей статьи Регламента не позволяют определить команду, занимающую среди этих команд более высокое место, то более высокое место получает та из команд, которая имеет

наибольшее число побед во всех проведенных матчах на Первых подэтапах Соревнования;

4.5. В случае, если 2 или более команд имеют одинаковое количество очков, набранных во всех проведенных в Соревновании матчах Первых подэтапов, и критерии, указанные в пунктах 4.1., 4.2., 4.3. и 4.4. настоящей статьи Регламента не позволяют определить команду, занимающую среди этих команд более высокое место, то более высокое место получает та из команд, которая имеет наибольшее количество шайб, заброшенных командой во всех проведенных матчах на Первых подэтапах Соревнования;

4.6. В случае, если 2 или более команд имеют одинаковое количество очков, набранных во всех проведенных в Соревновании матчах Первых подэтапов, и критерии, указанные в пунктах 4.1., 4.2., 4.3., 4.4. и 4.5. настоящей статьи Регламента не позволяют определить команду, занимающую среди этих команд более высокое место, то распределение мест между командами определяется жребием.

## **Статья 12. Определение мест команд в группах перед началом Вторых подэтапов Соревнования**

1. В соответствии с пунктом 4 статьи 9 настоящего Регламента для определения распределения мест между командами в группах перед началом проведения Вторых подэтапов Соревнования применяются последовательно следующие критерии:

1.1. Более высокое место получает та из команд, которая набрала наибольшее количество очков во всех матчах Первых подэтапов Соревнования;

1.2. В случае, если критерий, указанный в пункте 1.1. настоящей статьи Регламента не позволяет определить команду, занимающую среди этих команд более высокое место, то более высокое место получает та из команд, которая имеет лучшую разницу заброшенных и пропущенных шайб во всех матчах Первых подэтапов Соревнования;

1.3. В случае, если критерии, указанные в пунктах 1.1. и 1.2. настоящей статьи Регламента не позволяют определить команду, занимающую среди этих команд более высокое место, то более высокое место получает та из команд, которая имеет наибольшее число всех побед во всех проведенных матчах на Первых подэтапах Соревнования;

1.4. В случае, если критерии, указанные в пунктах 1.1., 1.2. и 1.3. настоящей статьи Регламента не позволяют определить команду, занимающую среди этих команд более высокое место, то более высокое место получает та из команд, которая имеет наибольшее количество шайб, заброшенных командой во всех проведенных матчах на Первых подэтапах Соревнования;

1.5. В случае, если критерии, указанные в пунктах 1.1., 1.2., 1.3. и 1.4. настоящей статьи Регламента не позволяют определить команду, занимающую среди этих команд более высокое место, то распределение мест между командами определяется жребием.

### **Статья 13. Учет итогов матчей Соревнования с аннулированным результатом**

1. В случаях, когда в соответствии с положениями Регламента результат отдельного матча Соревнования должен быть аннулирован с одновременным зачетом одной из команд технического поражения, применяются следующие правила:

1.1. Если матч состоялся, завершился и команда, которой должно быть засчитано техническое поражение, его проиграла, то результат матча не аннулируется и остается прежним;

1.2. Если матч состоялся, но не завершился, или состоялся, но команда, которой должно быть засчитано техническое поражение, его не проиграла, то результат матча аннулируется, а соответствующей команде засчитывается техническое поражение и очки не начисляются. Команде соперника засчитывается техническая победа и начисляются 2 очка;

### **Статья 14. Учет итогов несостоявшихся матчей Соревнования**

1. В случаях, когда отдельный матч Соревнования не состоялся и одной из команд, которая должна была принять в нем участие, в соответствии с положениями Регламента должно быть засчитано техническое поражение, то этой команде очки не начисляются.

2. Команде соперника засчитывается техническая победа и начисляются 2 очка.

### **Статья 15. Учет итогов результатов технических поражений**

При подсчете разницы заброшенных и пропущенных шайб для определения занимаемых командами мест в Соревновании не учитываются шайбы в матчах, в которых в соответствии с положениями Регламента одной из команд засчитано техническое поражение, а другой команде - техническая победа.

### **Статья 16. Форма и порядок подготовки Официальных таблиц Соревнования**

1. Положение команд в Соревновании определяется Оргкомитетом после каждого игрового дня в виде официальных таблиц результатов Соревнования, в которых отражается положение команд в группах.

2. Официальные таблицы результатов Соревнования публикуются на Официальном сайте.

## **ГЛАВА 4. УСЛОВИЯ УЧАСТИЯ КОМАНД В СОРЕВНОВАНИИ**

### **Статья 17. Условия допуска команд к участию в Соревновании**

1. К участию в Соревновании допускаются команды хоккейных школ, подавшие заявки в Оргкомитет и соблюдающие действующее

законодательство Российской Федерации, требования и решения ИИХФ, ФХР, Москомспорта и ФХМ, своевременно уплачивающие заявочные взносы и иные платежи в порядке, размерах и сроках, определенных Президиумом.

2. Хоккейные школы обязаны вносить целевые заявочные взносы на организацию Соревнования, устанавливаемые решениями Президиума, путем перечисления на расчетный счет ФХМ. Порядок и сроки уплаты взносов устанавливаются решениями Президиума. В случае неперечисления заявочного взноса и иных платежей команды хоккейных школ не допускаются до участия в Соревновании.
3. С целью содействия предотвращению применения допинга в спорте и борьбы с ним хоккейной школе для участия в Соревновании необходимо провести разъяснительную работу с хоккеистами, тренерами о недопущении использования запрещенных средств и методов в соответствии с требованиями действующего законодательства Российской Федерации и международными нормами.
4. В случае отказа хоккейной команды от участия в Соревновании или исключения хоккейной команды из состава участников заявочные взносы не возвращаются.
5. Расходы на аренду спортивного сооружения, на оплату труда, работ/услуг медицинских, технических и иных специалистов, привлекаемых при проведении матчей Соревнования, коммунальные и иные платежи, связанные с проведением матчей на своем поле, несет Оргкомитет.
6. Хоккейные команды из других субъектов Российской Федерации, принимающие участие в Соревновании, проезд, проживание и питание членов команды осуществляют за свой счет.

## **Статья 18. Требования к составам команд**

1. Количество хоккеистов, находящихся в заявочном листе команды в любой момент времени при проведении Соревнования – не менее 13-ти человек (включая 1-го вратаря).
2. Каждый хоккеист может быть заявлен только за одну команду своей хоккейной школы. Командам, нарушившим данное требование, по решению СДК засчитывается техническое поражение.
3. В Соревновании в состав команды разрешается заявлять хоккеистов-граждан иностранных государств (легионеров) без ограничений. Наличие трансфертного письма обязательно.
4. Заявка хоккеистов младше 2007 г.р. не допускается.
5. Оргкомитетом могут быть допущены к участию в Соревновании девочки старшего возраста, введенные в заявочный лист хоккейной команды, при наличии медицинской справки и заверенного нотариально разрешения родителей (Приложение №5). При этом разница в возрасте не должна превышать 2-х лет.

## **Статья 19. Требования к форме команд**

1. Команда-«хозяин» поля выступает в тёмной форме, команда-«гостей» - в светлой форме, контрастной по цвету. Команды должны играть в единой, утверждённой ФХМ для каждой хоккейной школы форме и экипировке, соответствующей Правилам игры в хоккей.

**Примечание:** Команда – «хозяин» поля и команда – «гостей» должны иметь на каждый матч оба комплекта хоккейных свитеров («домашний» и «гостевой»).

2. Свитер хоккеиста должен иметь:

2.1. На груди - эмблему хоккейной команды и логотип ФХМ;

2.2. На спине - номер, под которым хоккеист записан в протоколе матча;

2.3. На рукавах - номер хоккеиста и цветная повязка.

3. Номер должен быть хорошо различимым и контрастным по отношению к основному цвету хоккейного свитера. Хоккейные свитера для «домашних» и «гостевых» матчей одного хоккеиста должны иметь единый номер.

4. Каждый хоккеист должен иметь на свитере номер, соответствующий записи в заявочном листе на сезон.

5. Не разрешается участвовать в матче хоккеистам без номера или имеющим на свитерах одинаковые номера.

6. В заявочном листе хоккейной команды не может быть 2-х хоккеистов с одним игровым номером.

7. Изменение игровых номеров хоккеистов на протяжении Соревнования не допускается.

8. В случае отзаявки хоккеиста в течение Соревнования использование игрового номера отзаявленного хоккеиста не допускается.

**Примечание:** В случае нарушения условий, предусмотренных в статье 18 настоящего Регламента, по решению СДК к команде-нарушителю могут быть применены санкции в виде снятия очков или засчитано техническое поражение.

## **ГЛАВА 5. ЗАЯВКА КОМАНД ДЛЯ УЧАСТИЯ В СОРЕВНОВАНИИ**

### **Статья 20. Сроки подачи заявочного листа**

1. Заявка команд хоккейных школ для участия в Соревновании осуществляется Оргкомитетом согласно утвержденному графику. Для каждой хоккейной команды определяется дата и время приема документов с целью участия хоккейной команды в Соревновании.

2. Прием заявочных документов, определенных настоящим Регламентом, от всех хоккейных команд заканчивается за 5 рабочих дней до начала первого матча Первого и Второго этапов Соревнования.

### **Статья 21. Форма заявочного листа**

1. Заявочные листы (общий и командные) предоставляются хоккейной школой по утвержденной форме ФХМ (Приложение № 1 и Приложение №2) в

формате А4 в 4-х экземплярах (каждый) с подписью законного представителя каждого заявляемого хоккеиста, заверенный врачом (персонально), врачебным учреждением (имеющим государственную лицензию на право ведения медицинской деятельности) и руководством хоккейной школы. Заявочный лист также должен быть заверен печатью хоккейной школы.

2. Хоккейные команды из других субъектов Российской Федерации перед началом заявочной кампании обязаны предоставить в ФХМ в письменной форме согласие Региональной федерации хоккея своего субъекта Российской Федерации на участие в Соревновании.

3. Хоккейные команды из других субъектов Российской Федерации представляют заявочный лист с отметкой соответствующего МКЦ ФХР.

4. Заявочный лист должен содержать информацию о хоккеистах команды (в алфавитном порядке), руководстве хоккейной школы, тренерах, медицинских работниках.

5. При подаче хоккейной командой заявки на участие в Соревновании все представленные командой документы на бумажном носителе должны быть также предоставлены на электронном носителе USB-накопителе.

## **Статья 22. Условия включения хоккеистов в заявочный лист**

1. Хоккеист может быть включен в заявочный лист хоккейной школы при одновременном выполнении следующих условий:

1.1. У хоккеиста нет ограничений по состоянию здоровья для профессиональной спортивной деятельности;

1.2. В отношении хоккеиста выполнены нормы ИИХФ, ФХР, ФХМ о переходе;

1.3. Хоккеист проинформирован о Правилах игры в хоккей и об ответственности, предусмотренной Регламентом, что подтверждается подписью в общем заявочном листе на Первый и второй этапы Соревнования.

## **Статья 23. Приложения к заявке команды**

1. К заявке команды хоккейной школы в Оргкомитет прилагаются следующие документы:

1.1. Платёжное поручение, подтверждающее оплату целевого заявочного взноса, в соответствии с решением Президиума;

1.2. Свидетельства о рождении в отсканированном виде (цветные) на электронном носителе - USB – накопителе;

1.3. Карточку хоккеиста, обязательно включающую:

- фотографию, соответствующую возрасту хоккеиста;
- печать образовательного учреждения;
- печать органов, ответственных за регистрацию по месту постоянного проживания (либо предоставляется справка о регистрации постоянного проживания).

1.4. Официально оформленное трансфертное письмо для заявки граждан других государств.



1.5. Цветные фотографии в электронном виде должны быть отправлены по электронной почте [fhmoscow@mail.ru](mailto:fhmoscow@mail.ru) или предоставлены на электронном носителе - USB-накопителе:

- фотография тренера команды;
- фотографии всех хоккеистов команды: индивидуально в «домашней» (темной) хоккейной форме (статичное фото анфас, без шлема, минимум до пояса, положение тела прямо (без вполоборота), на однообразном фоне (контрастном относительно цвета свитера), без резких теней);
- групповая фотография команды в «домашней» (темной) хоккейной форме не более 10 человек в одном ряду, с перечислением всех присутствующих на фотографии. Фотографии должны предоставляться необрезанные по краям. Соотношение сторон каждой персональной фотографии 3x4, каждой общей фотографии 4x3, фотографии предоставляются в формате .jpeg, с разрешением 3000 pix по длинной стороне.

1.6. Полисы страхования или оригинал договора о страховании жизни и здоровья от несчастных случаев;

1.7. Ведомость ознакомления тренеров хоккейной школы с Правилами игры в хоккей и Регламентом с подписью каждого тренера (Приложение №3);

1.8. Эскизы «домашнего» и «гостевого» хоккейных свитеров единых для всех команд хоккейной школы.

#### **Статья 24. Сроки возможных дозаявок хоккеистов**

1. Дозаявка хоккеистов осуществляется в течение всего Соревнования по решению Оргкомитета.
2. При дозаявке в состав команды любого нового хоккеиста хоккейная школа обязана предоставить в Оргкомитет заявочный лист по форме ФХМ (Приложение № 2), а также необходимые документы, указанные в Регламенте, не позднее чем за 24 часа до начала очередного матча. В противном случае хоккеист не будет заявлен и не будет допущен к участию в матче.

#### **Статья 25. Заявка хоккеистов на отдельный матч Соревнования**

1. В матчах могут принимать участие хоккеисты, внесенные в заявочный лист команды хоккейной школы.
2. Минимальное количество хоккеистов в заявке на матч - 13 (включая 1-го вратаря) или 14 (включая 2-х вратарей).
3. В одном отдельно взятом матче разрешается участие хоккеистов-легионеров в составе одной из играющих команд не более 1-го человека. Командам, нарушившим данное требование, по решению СДК засчитывается техническое поражение. Тренер команды-нарушителя отстраняется от руководства командой до конца этапа Соревнования, в котором он нарушил требование Регламента.
4. Перед началом матча Соревнования официальные представители команд должны передать в судейскую комнату судье-секретарю

заполненную в печатном виде и подписанную заявку на матч по утвержденной форме (Приложение № 3) с указанием игровых номеров (сначала 2-х вратарей/вратаря, а затем в порядке возрастания), состава команды, амплуа, а также дат рождения хоккеистов, капитана команды. После этого не может быть произведено никаких изменений в составе команд. Исключение составляют случаи получения травмы одним из вратарей.

5. С заявкой на матч передаются копии заявочных листов на Соревнование (общий и командный) и игровые карточки хоккеистов команды.

**Примечание:**

1. При нарушении пункта 4 главный судья матча делает запись в Официальном протоколе матча, на основании которой СДК налагает на нарушителя штрафные санкции.

2. В случае непредоставления главному судье заявочного листа команды на матч, карточек хоккеистов и/или копий заявочных листов на Соревнование (общего и командного), матч не проводится, а команде, нарушившей данное условие, по решению СДК засчитывается техническое поражение.

3. Проверка личности какого-либо хоккеиста и представленных на него документов разрешена в присутствии главных судей после окончания периодов и матча соответственно.

4. При выявлении несоответствия между хоккеистом и представленными на него документами, главный судья матча обязан сделать соответствующую запись в Официальном протоколе матча.

## **ГЛАВА 6. УСЛОВИЯ ПРОВЕДЕНИЯ СОРЕВНОВАНИЯ**

### **Статья 26. Общие положения проведения отдельного матча Соревнования**

Командой-«хозяином» поля является команда, стоящая в календаре Соревнования первой.

### **Статья 27. Правила проведения отдельного матча Соревнования**

1. Все матчи Соревнования проводятся поперек ледовой площадки в конечных зонах, занимающих треть всей площади.

2. Центральная зона используется для отдыха хоккеистов.

3. Тренер должен находиться в центральной зоне площадки на коньках.

4. Матчи Соревнования проводятся в 2 периода по 12 минут текущего («грязного») времени.

5. Длительность разминки перед матчем – не более 5 минут.

6. Разминка команд проводится без шайб.

7. Вбрасывания производятся в центре игровой площадки в начале матча и периода, а также после взятия ворот, после остановок игры (когда вратарь прижимает шайбу) или при смене игроков.

8. Смены производятся по сигналу судьи времени игры по истечении 60 секунд текущего времени. Игра идет только звеньями равных составов (4 на 4).
6. Продолжительность смен составляет 60 секунд текущего времени.
7. Офсайды и пробросы не фиксируются.
8. Силовые приемы исключены.
9. При нарушении хоккеистом Правил игры в хоккей судья останавливает матч свистком, объясняет причину остановки этому хоккеисту и назначает штрафной бросок. После выполнения штрафного броска в независимости от его результата новое вбрасывание производится в центре игровой площадки. В зависимости от нарушения судья может удалить хоккеиста до конца матча.
10. В Официальном протоколе матча фиксируется только порядковый номер взятия ворот, личная статистика хоккеистов не ведется.
11. Каждая четверка должна иметь на обоих рукавах игрового свитера цветную повязку, отличающую четверки друг от друга.
12. Каждая команда может взять 30-секундный перерыв (тайм-аут) в каждом периоде по окончании игровой смены.
13. Уборка и заливка льда между периодами не производится.

## **Статья 28. Броски, определяющие победителя, в матча Вторых этапов**

### **Соревнования**

1. Если по завершении основного времени матча Вторых этапов Соревнования счет не изменился, то для определения победителя матча назначаются броски, определяющие победителя. Перед началом бросков, определяющих победителя уборка ледовой площадки не производится.
  - 1.1. До начала выполнения бросков, определяющих победителя главный судья вызывает 2-х капитанов участвующих в матче команд в судейскую зону и капитан команды-«хозяина» поля выбирает, какая из команд будет выполнять первый бросок;
  - 1.2. Процедура серии бросков, определяющих победителя начинается с того, что 3 разных хоккеиста из каждой команды по очереди выполняют броски. Списки хоккеистов заранее не составляются. В процедуре выполнения бросков могут принимать участие все вратари и полевые игроки обеих команд, которые указаны в Официальном протоколе матча;
  - 1.3. Вратари должны защищать те же ворота, что и во втором периоде. Вратари могут меняться после каждого броска;
  - 1.4. Хоккеисты обеих команд по очереди выполняют броски до тех пор, пока не будет забит решающий гол. Оставшиеся броски не выполняются;
  - 1.5. Если после серии, состоящей из 3-х бросков, определяющих победителя, каждой команды, сохраняется ничейный результат, то выполняются броски по

одному от каждой команды теми же или новыми хоккеистами до победного гола в паре. Броски до победного результата могут выполняться одним и тем же хоккеистом команды. Первыми начинают выполнять броски хоккеисты команды, которая в серии, состоящей из 3-х бросков, определяющих победителя, выполняла броски последней. Матч завершится, как только поединок между 2-мя хоккеистами закончится победным результатом;

2. Процедура выполнения бросков, определяющих победителя, в части, не урегулированной статьями настоящего Регламента, осуществляется в соответствии со статьями 176-178 Правил игры в хоккей.

3. В общий результат матча из всех голов, забитых во время выполнения бросков для выявления победителя, засчитывается только один решающий гол.

4. Если команда отказывается участвовать в серии бросков, определяющих победителя, матч заканчивается, и этой команде засчитывается техническое поражение в матче.

5. Если хоккеист по какой-либо причине отказывается выполнять бросок, бросок считается выполненным, и взятие ворот не засчитывается.

### **Статья 29. Перерывы между периодами матча**

Продолжительность перерывов между периодами матча составляет не более 5-ти минут.

### **Статья 30. Послематчевое рукопожатие**

После окончания матча все хоккеисты игравших команд обязаны участвовать в послематчевом рукопожатии.

### **Статья 31. Задержка (опоздание) одной из команд к месту проведения матча**

В случае не выхода в назначенное время на лед одной из участвующих в матче команд, ей по решению СДК засчитывается техническое поражение.

### **Статья 32. Оформление Официального протокола матча**

1. После окончания каждого матча соревнования главный судья должен получить от судьи-секретаря Официальный протокол матча, проверить его, сделать соответствующие записи и подписать. После этого тренеры игравших команд обязаны проверить его и подписать.

2. Все записи, вносимые в Официальный протокол матча тренерами или медперсоналом, должны производиться исключительно в комнате судейской бригады.

3. Команды имеют право вносить в Официальный протокол матча только запись о подаче протеста или запись о полученных хоккеистами травмах.

4. Ответственным за протоколы является ответственный на катке, который обязан в течение часа с момента окончания матча отправить электронную копию протокола (сканированный вариант, фотокопия) по электронной почте fhmoscow@mail.ru. Оригинал Официального протокола матча или заверенную директором школы, на катке которой проводился матч, его копию необходимо сдать в ФХМ.

### **Статья 33. Порядок разрешения спорных и конфликтных ситуаций**

1. При возникновении спорных и конфликтных ситуаций, связанных с проведением Соревнования, разрешение которых невозможно на основании положений настоящего Регламента главный судья соревнования, СДК, а также Президиум имеют право принимать по ним решения с последующим информированием участников Соревнования через Официальный сайт.
2. Такие решения являются обязательными для всех команд, хоккеистов, тренеров, руководителей хоккейных школ, судей и иных должностных лиц, участвующих в Соревновании.

## **ГЛАВА 7. ОБЯЗАННОСТИ И ОТВЕТСТВЕННОСТЬ ХОККЕЙНЫХ ШКОЛ**

### **Статья 34. Обязанности хоккейных школ**

1. Оргкомитет совместно с Дирекцией спортивного сооружения, где проводятся матчи Соревнования, обязаны обеспечить:

1.1. Хоккейную площадку, оборудованную согласно Правилам игры в хоккей и настоящим Регламентом, имеющую:

- ограждение из оргстекла;
- ограждение из сетки поверх оргстекла, отделяющее зрителей, находящихся за воротами, от хоккейной площадки;
- четверо ворот, по двое в конечных зонах;
- борта-барьеры на синих линиях (Приложение №7);
- два счетчика (для отображения текущего результата матча).

1.2. Качественную ледовую поверхность с четко видимой официальной разметкой (согласно Правилам игры в хоккей);

**Примечание:** На спортивных сооружениях, где проводятся матчи Соревнования, запрещается наносить рекламу и иные надписи на ледовую поверхность, закрывающие официальную разметку хоккейной площадки.

1.3. Наличие исправных ледоуборочных комбайнов, отвечающих современным техническим требованиям;

1.4. Равномерное освещение хоккейной площадки (ледовой поверхности);

1.5. Раздевалку для хоккеистов каждой команды, оборудованную вентиляционной системой, достаточным количеством удобной мебели (стульями, столами, вешалками, зеркалами и т.д.), туалетной комнатой и душем с холодной и горячей водой;

1.6. Комнату для главных судей и бригады судей, оборудованную вентиляционной системой, достаточным количеством удобной мебели (стульями, столами, вешалками, зеркалами и т.д.), туалетной комнатой и душем с холодной и горячей водой, настенными часами и макетом хоккейного поля. В комнате должны находиться чистые бланки протоколов матча, 2 секундомера;

1.7. Чай для судейской бригады.

2. Руководители хоккейных школ, тренеры, хоккеисты и другие официальные лица, принимающие участие в Соревновании, обязаны выполнять все требования настоящего Регламента и Правил игры в хоккей, проявляя при этом дисциплину, организованность, уважение к соперникам и зрителям.

3. Оргкомитет обязан обеспечить безопасность всех официальных лиц, делегациям команд, судейской бригады.

4. Перед каждым матчем и в перерывах Оргкомитет совместно с Дирекцией спортивного сооружения, на котором проводится матч, обязаны оповещать зрителей о недопустимости хулиганских действий, мешающих проведению матча.

5. Во время предматчевой разминки на хоккейной площадке все хоккеисты, заявленные для участия в матче, обязаны выходить в полной игровой форме и экипировке. В случае нарушения данного пункта главный судья матча делает запись в Официальном протоколе матча, на основании которой СДК налагает на нарушителя штрафные санкции.

6. Во время проведения официальных матчей Соревнования оказание первичной медико-санитарной помощи проводится силами медицинского пункта объекта спорта в соответствии с Положением об организации деятельности медицинского пункта объекта спорта и Стандартом оснащения медицинского пункта объекта спорта, утвержденными приказом Минздравсоцразвития от 09.08.2010 №613 н «Об утверждении Порядка оказания медицинской помощи при проведении физкультурных и спортивных мероприятий».

### **Статья 35. Ответственность спортивных школ.**

1. Ответственность за подготовку мест проведения матчей и обеспечение всем необходимым возлагается на Оргкомитет.

2. Руководители хоккейных школ несут ответственность за невыполнение требований настоящего Регламента, а также за поведение хоккеистов и официальных лиц своей команды до, во время и после окончания матча.

3. Директора хоккейных школ несут персональную ответственность за недисциплинированное поведение хоккеистов на хоккейной площадке и на спортивном сооружении до, во время и после матча.

4. Если тренер одной из команд уводит свою команду с хоккейной площадки и прекращает соревнование до официального окончания матча, то этой команде, независимо от счёта, засчитывается техническое поражение. Тренер

отстраняется от руководства командой на матчах всех соревнований, проводимых ФХМ, до решения СДК. ФХМ имеет право подать ходатайство в Москомспорт об освобождении тренера от занимаемой должности.

5. Ответственность за порядок в раздевалках, за целостность и сохранность их внешнего вида и имеющегося в них оборудования несут тренеры и представители команд. В случае нарушения этих положений командами администрация спортивного сооружения сразу после окончания матча вправе предоставить свои претензии в письменном виде представителю команды, копию претензии направить в ФХМ.

6. Должностные лица и представители хоккейных школ (руководители, хоккеисты, тренеры, обслуживающий персонал), а также родители хоккеистов не имеют права вмешиваться в действия судейской бригады, проводящей матч. Попытка или вход в судейскую комнату без разрешения главного судьи матча запрещено. Оскорбления и хулиганские действия по отношению к судьям, инспектору матча, а также угрозы физической расправы, произошедшие в судейской комнате или в непосредственной близости от неё, должны быть отмечены главным судьей в Официальном протоколе матча и докладной записке в ФХМ.

7. При совершении хулиганских действий руководителем, либо любым сотрудником хоккейной школы данное лицо подлежит полной деловой изоляции в системе ФХМ. Вопрос выносится на СДК для принятия решения.

8. При выявлении случая участия в матче незаявленного хоккеиста, выступающего под чужой фамилией и дисквалифицированного хоккеиста, по решению СДК командам засчитывается техническое поражение во всех матчах, в которых принимал участие нарушивший условия проведения Соревнования хоккеист. За нарушение тренером данной статьи СДК вправе дисквалифицировать его на 1 календарный год, а ФХМ направить ходатайство в Москомспорт об освобождении его от занимаемой должности.

## **ГЛАВА 8. НАГРАЖДЕНИЕ ПОБЕДИТЕЛЕЙ И ПРИЗЕРОВ СОРЕВНОВАНИЯ**

### **Статья 36. Награждение победителя и призеров Предварительного этапа (Открытого Рождественского турнира «ФСО «Хоккей Москвы» Москомспорта)**

1. Хоккейная команда, ставшая победителем в группе «А», награждается кубком «ФСО «Хоккей Москвы» Москомспорта и памятным призом (плакеткой).
2. Хоккейные команды, занявшие 2-е и 3-е места в группе «А», награждаются памятными призами (плакетками).
3. Игроки команд, ставших победителями Первых подэтапов в группах «1», «2», «3», «4», «5» и «6» награждаются медалями.

### **Статья 37. Командные призы Предварительного этапа (Открытого Рождественского турнира «ФСО «Хоккей Москвы» Москомспорта)**

Все команды, участвующие в Предварительном этапе, награждаются памятными призами (плакетками).

### **Статья 38. Награждение победителей Кубка Федерации хоккея г. Москвы**

1. Хоккейная команда, ставшая победителем в группе «А», награждается кубком ФХМ.
2. Хоккейные команды, ставшие победителями в группах «Б», «В», «Г», «Д», «Е», «Ж», и «З» награждаются памятными призами ФХМ.

### **Статья 39. Награждение призеров Кубка Федерации хоккея г. Москвы**

Хоккейные команды, в каждой группе, занявшие второе и третье места, награждаются памятными призами ФХМ.

### **Статья 40. Индивидуальные и командные призы Кубка Федерации хоккея г. Москвы**

1. Хоккеисты всех команд награждаются памятными медалями ФХМ.
2. По решению ФХМ участники Соревнования могут награждаться памятными призами и дипломами, учрежденными ФХМ и/или спонсорами (партнерами, рекламодателями) ФХМ.

## **ГЛАВА 9. ПОДАЧА И РАССМОТРЕНИЕ ПРОТЕСТА**

### **Статья 41. Основания для подачи протеста**

1. Руководство хоккейной школы одной из команд, принимавшей участие в матче Соревнования, вправе подать протест в Оргкомитет в случае, если одновременно имеются основания для:
  - 1.1.Аннулирования результата состоявшегося матча в силу существенных нарушений требований настоящего Регламента и/или Правил игры в хоккей;
  - 1.2.Назначения переигровки матча или зачет одной из команд технического поражения.

### **Статья 42. Порядок подачи протеста**

1. Тренер команды после окончания матча обязан подписать Официальный протокол матча, уведомить главного судью и тренера команды соперника о подаче протеста. Судья-секретарь делает отметку в Официальном протоколе матча о намерении подачи протеста, которую тренер также должен подписать. Главный судья матча обязаны написать рапорты по матчу, на который подан протест, и передать его в Судейский комитет.
2. Протест в письменном виде направляется в Оргкомитет руководством хоккейной школы, подающей протест, с изложением подробных



обстоятельств, связанных с подачей протеста, сразу же после окончания матча.

3. Обстоятельства протеста, должны быть исчерпывающими и обоснованными статьями настоящего Регламента.

4. Протесты рассматриваются на заседании СДК.

#### **Статья 43. Основания для отказа в рассмотрении протеста**

1. СДК не принимает и оставляет без рассмотрения:

1.1. Несвоевременно поданные протесты;

1.2. Протесты, не зафиксированные в Официальном протоколе матча;

1.3. Протесты, основанные на претензиях к качеству судейства матча, в том числе на ошибки при судействе матча, наложения штрафов, правильности определения взятия ворот;

1.4. Протесты, предметом которых не является аннулирование результата матча.

#### **Статья 44. Порядок и сроки рассмотрения протеста**

1. При соблюдении порядка подачи протеста и при отсутствии оснований для оставления протеста без рассмотрения, СДК принимает протест к рассмотрению, рассматривает протест на ближайшем заседании и принимает по нему решение.

2. При рассмотрении протеста СДК вправе:

1.1. Вызывать на свои заседания представителей заинтересованных сторон;

1.2. Принять решение на основании имеющихся документов и материалов.

3. Протесты по поводу разногласий даты рождения хоккеиста принимаются только после официального ответа из архива ЗАГС УВД областей, городов, подтверждающих действительную дату рождения.

4. Все вопросы, неурегулированные настоящим Регламентом, решаются на основании нормативных документов ФХР.

#### **Статья 45. Результат рассмотрения протеста**

1. По результатам рассмотрения протеста может быть вынесено одно из решений:

1.1. Об отказе в удовлетворении протеста и оставлении в силе результата матча;

1.2. Об удовлетворении протеста, аннулировании результата матча и зачета одной из команд, участвовавших в матче, технического поражения;

2. Решение по результатам рассмотрения протеста в своей мотивировочной части должно содержать основания, по которым оно вынесено.

3. Решение по результатам рассмотрения протеста вступает в силу немедленно, доводится до сведения хоккейных школ, команды которых принимали участие в матче, и публикуется на Официальном сайте.

3. Решения СДК являются окончательными и оспариванию не подлежат.

## ГЛАВА 10. СУДЕЙСТВО

### **Статья 46. Организация судейства матчей Соревнования**

1. Назначение судей и инспекторов матчей осуществляет ГСК.
2. Контроль качества судейства в течение всего Соревнования осуществляет Судейский комитет.
3. Судейство матчей Соревнования осуществляется судьями, утвержденными Президиумом, выполняющими требования действующего законодательства, правил игры в хоккей, решений ИИХФ, ФХР, ФХМ и настоящего Регламента.
4. Судейство каждого матча Соревнования должно осуществляться судьями объективно, честно и беспристрастно на основе Правил игры в хоккей и положений настоящего Регламента.

### **Статья 47. Состав судейской бригады**

1. Судейство матчей Соревнования осуществляется 1-м главным судьей непосредственно на хоккейной площадке в конечной зоне и бригадой судей в составе 2-х человек:
  - один судья-секретарь;
  - один судья времени игры.

### **Статья 48. Порядок назначения и оплаты работы судей**

1. Назначение главных судей, и бригады судей осуществляется ГСК.
2. Нормы оплаты главных судей, бригады судей и инспекторов, производится в соответствии с решением Коллегии Москомспорта об одобрении «Единого календарного плана физкультурных и спортивных мероприятий г. Москвы» и норм по их финансовому обеспечению, и утверждается на календарный год.
3. Заявления хоккейных школ о замене судей и инспекторов матча, назначенных на матчи Соревнования, не принимаются и не рассматриваются.

### **Статья 49. Требования к форме и экипировке судей**

Форма и экипировка главного судьи регламентируется в соответствии с Правилами игры в хоккей.

### **Статья 50. Порядок подготовки к судейству матча**

1. Перед началом матча главный судья обязан:
  - 1.1. Осмотреть хоккейную площадку, оценить качество льда и пригодность его к проведению матча в соответствии со статьей 33 настоящего Регламента;
  - 1.2. Проверить наличие карточек хоккеистов и копий заявочных листов на соревнование обеих команд (общий и командный);
  - 1.3. Убедиться в соответствии заявочных листов команд на матч установленной форме ФХМ (Приложение № 3);
  - 1.4. Убедиться в правильности и наличии полной игровой формы и экипировки хоккеистов, участвующих в предматчевой разминке;

1.5.Выполнить иные действия по подготовке и проведению матча, предусмотренные настоящим Регламентом и требованиями Правил игры в хоккей.

2. Главный судья вправе не допускать к матчам хоккеистов, имеющих нарушения экипировки и неопрятный внешний вид;

3. По результатам проверок и осмотров главный судья матча обязан обратить внимание Оргкомитета, на незамедлительное устранение выявленных нарушений и недостатков в подготовке матча. В случае существенных нарушений настоящего Регламента, препятствующих надлежащему и/или безопасному проведению матча, главный судья матча обязан незамедлительно доложить о выявленных нарушениях руководству ФХМ для принятия оперативных решений. Все замечания главный судья матча обязан отразить в Официальном протоколе матча.

### **Статья 51. Порядок действия судей после окончания матча**

1. После окончания матча Соревнования главный судья матча обязан незамедлительно:

1.1.В случае применения к хоккеисту и/или представителю одной из команд наказания в виде дисциплинарного штрафа до конца игры или матч-штрафа, указать на оборотной стороне официального протокола матча в разделе «О дисциплинарных нарушениях хоккеистов и представителей команд» (Приложение №6)

1.2.Проверить Официальный протокол матча (счет) и подписать его;

1.3.Подготовить и предоставить в ФХМ в течение 2-х часов после окончания информацию о наложенных дисциплинарных штрафах до конца игры, наложенных матч-штрафах, а также о любых нестандартных ситуациях, произошедших во время матча и вне его до, во время или после матча (при экстраординарных случаях информация представляется незамедлительно).

2. В случае недисциплинированного поведения любого из представителей хоккейных школ или угроз в адрес судей и инспекторов матча до, во время и после матча главный судья обязаны зафиксировать нарушения в Официальном протоколе матча и направить рапорт в ФХМ.

### **Статья 52. Порядок исправления ошибок в Официальных протоколах матчей**

1. Внесение исправлений в Официальный протокол матча, после его подписания обеими сторонами, не допускаются.

2. В случае обнаружения ошибок в Официальном протоколе матчей Комитет по проведению соревнований имеет право вносить изменения в такие протоколы. Внесение изменений возможно исключительно на основании заключений СДК.

3. Основанием для рассмотрения исправлений является заявление команды при наличии видеоподтверждения.

4. Информация об изменениях публикуется на Официальном сайте.

## **ГЛАВА 11. СТАТИСТИКА**

### **Статья 53. Организация статистического обеспечения Соревнования**

1. Ведение официальной статистики Соревнования, а также организацию и контроль работы статистиков в течение всего Соревнования осуществляет Оргкомитет.
2. Статистическая информация обсчитывается на основании Официальных протоколов матчей.
3. Вся статистическая информация публикуется на Официальном сайте.

## **ГЛАВА 12. ДИСЦИПЛИНАРНЫЕ НАРУШЕНИЯ И НАКАЗАНИЯ**

### **Статья 54. Дисквалификация и штрафы хоккеистов и хоккейных школ**

1. Поводом для рассмотрения на СДК вопросов о наложении дисциплинарных санкций и дисквалификаций в отношении хоккейных школ, руководителей хоккейных школ, хоккеистов, тренеров и иных должностных лиц команды может послужить одно из следующих оснований:
  - 3.1. Запись в Официальном протоколе матча;
  - 3.2. Рапорт главного судьи или инспектора матча;
  - 3.3. Рапорт официального представителя Оргкомитета;
  - 3.4. Заявление руководства школы при представлении видеоматериала.
2. В случае неявки команды на матч или невыхода на поле одной из участвующих в матче команд, по решению СДК ей засчитывается техническое поражение. В случае повторения неявки команды на матч, Оргкомитет выносит на СДК вопрос об исключении команды из Соревнования.

### **Статья 55. Порядок определения наказаний и дисквалификаций хоккеистов и представителей команд после совершения ими дисциплинарных нарушений**

За невыполнение требований Правил игры в хоккей и требований настоящего Регламента тренеры, хоккеисты и официальные лица несут ответственность в соответствии с характером нарушений. Наказания, в случае получения тренерами, хоккеистами или официальными представителями команд дисциплинарных штрафов, дисциплинарных до конца игры и матч-штрафов, определяются согласно Приложению № 6.

## **ГЛАВА 13. ТРЕБОВАНИЯ К СПОРТСООРУЖЕНИЯМ**

### **Статья 56. Общие требования к спортооружениям**

1. Соревнование проводится на спортивных сооружениях, которые удовлетворяют требованиям действующего законодательства и настоящего Регламента.
2. Спортивные сооружения, предназначенные для проведения матчей Соревнования, должны быть приняты в эксплуатацию государственной

комиссией по акту о приемке законченного строительства и соответствовать требованиям Правил игры в хоккей.

3. Матчи Соревнования проводятся только на закрытых спортивных сооружениях с искусственным льдом.

4. Каждое спортивное сооружение, предназначенное для проведения матчей Соревнования, должна иметь хоккейную площадку, оборудованную согласно Правилам игры в хоккей и настоящего Регламента. Кроме того, конечные зоны хоккейной площадки должны быть разграничены бортами-барьерами, установленными вдоль синих линий.

### **Примечание:**

1. Рекомендации по сооружению и установке бортов-барьеров (рисунок №1 Приложение №7)

- Высота -10 см;
- Толщина - 5 см;
- Подпорки не устанавливаются, чтобы шайба могла свободно скользить по борту;
- Борта образуют сплошной барьер, идущий от стационарных бортов от одной стороны катка до противоположной;
- Материал: дерево, дюраль, фибerglass или пожарный шланг.

2. Рекомендации по установке ворот (рисунок №2 Приложение №7)

Ворота устанавливаются на расстоянии 1 метра от боковых бортов ледовой площадки и на уровне середины между лицевыми бортами и бортов-барьеров, установленных на синих линиях.

## **ГЛАВА 14. ОБЕСПЕЧЕНИЕ БЕЗОПАСНОСТИ**

### **Статья 57. Общие требования по обеспечению безопасности**

1. Соревнование проводится на спортивных объектах, отвечающих требованиям соответствующих нормативных правовых актов, действующих на территории Российской Федерации и г. Москвы, и направленных на обеспечение общественного порядка и безопасности участников и зрителей, при наличии актов готовности спортивного объекта к проведению спортивных мероприятий, утвержденных в установленном порядке.

2. В целях обеспечения безопасности зрителей, участников Соревнования все организации, независимо от их организационно-правовых форм и форм собственности, непосредственно участвующие в подготовке и проведении соревнований, обязаны иметь документацию в соответствии с приказом Комитета Российской Федерации по физической культуре от 1 апреля 1993 г. №44 «Об обеспечении безопасности и профилактики травматизма при

занятиях физической культурой и спортом», регламентирующую их проведение.

3. Оргкомитет совместно с Дирекцией спортивного сооружения обязаны исключить доступ в судейскую комнату посторонних лиц и обеспечить безопасность бригады судей.

4. Все матчи Соревнования должны проводиться в строгом соответствии с «Временным положением о порядке организации и проведения массовых культурно-просветительных, театрально-зрелищных, спортивных и рекламных мероприятий в г. Москве», утвержденным распоряжением мэра Москвы от 05.10.2000 г. №1054-РМ, а также рекомендовать использовать в работе приказ Москомспорта от 08.08.2003 г. №627-а «Об усилении общественной безопасности в учреждениях, подведомственных Москомспорту».

## **ГЛАВА 15. ИНФОРМАЦИОННАЯ ПОДДЕРЖКА СОРЕВНОВАНИЯ**

### **Статья 58. Интернет сайты спортивных школ и ФХМ**

В течение Соревнования хоккейные школы обязаны обеспечивать на всех страницах своего официального сайта в сети Интернет размещение баннерных ссылок на Официальный сайт Федерации хоккея г.Москвы.

## **ГЛАВА 16. МАТЕРИАЛЬНО – ТЕХНИЧЕСКОЕ ОБЕСПЕЧЕНИЕ**

### **Статья 59. Материально – техническое обеспечение Соревнования**

Материально–техническое обеспечение участников Соревнования осуществляется в соответствии с нормами расходов по финансовому обеспечению спортивных мероприятий, утвержденных Москомспортом, согласно смете расходов и в пределах выделяемых Москомспортом средств на проведение Соревнования.



Региональная общественная организация «Федерация хоккея г. Москвы»

«УТВЕРЖДЕНО»  
Комитет по проведению  
соревнований  
М.П.

Заявлено \_\_\_\_ ( ) человек

До заявлено \_\_\_\_ ( ) человек

\_\_\_\_ / \_\_\_\_ /

\_\_\_\_ / \_\_\_\_ /

« \_\_\_\_ » \_\_\_\_\_ 201\_ г.

« \_\_\_\_ » \_\_\_\_\_ 201\_ г.

**ЗАЯВОЧНЫЙ ЛИСТ ШКОЛЫ (ОБЩИЙ)**

На Предварительный этап Кубка ФХМ - Открытый Рождественский турнир «ФСО «Хоккей Москвы» Москомспорта  
КОМАНДА \_\_\_\_\_ ( \_\_\_\_\_ г.р.)

Адрес команды: \_\_\_\_\_

Тел.: \_\_\_\_\_

№ п/п	Фамилия, имя, отчество	Гражданство	Число, месяц и год рождения	Воспитанник спортшколы	Первый тренер	Тренер в настоящее время	С какого года в клубе	Игр. номер	Амплуа	Хват клюшки	Рост	Вес	Домашний адрес	Подпись родителя/ официального представителя хоккеиста	Виза врача с печатью медицинского учреждения
1															
2															
3															
4															
5															
6															
7															
8															
9															
10															
11															
12															
13															
14															
15															
16															
17															
18															

19															
20															
21															
22															
23															

### Руководящий состав команды

№ п/п	Фамилия, имя, отчество	Число, месяц и год рождения	Спорт. звание	Занимаемая должность в клубе	Образование	Стаж работы		Домашний адрес, телефон
						Общий	С какого года в клубе	
1								
2								
3								

**Форма команды:**      Основная \_\_\_\_\_

Медицинское учреждение

Допущено \_\_\_\_\_ хоккеистов

Запасная \_\_\_\_\_

МП    Главный врач \_\_\_\_\_

*подпись*

М.П.    Директор СШ, СШОР, СДЮШОР \_\_\_\_\_

*подпись*







(Форма – образец)

**Ведомость ознакомления тренеров хоккейной школы с Правилами игры в хоккей и Регламентами**

Хоккейная школа \_\_\_\_\_  
(указать полное название хоккейной школы)

Фамилия, Имя, Отчество тренера	Команда	С правилами игры в хоккей и Регламентами соревнований проводимых ФХМ ознакомлен (Подпись)
	2007 г.р.	

Директор хоккейной школы \_\_\_\_\_  
(Ф.И.О. полностью)

М.П. \_\_\_\_\_  
(Подпись)

**(Форма – образец)**  
**Согласие родителей на участие ребенка в соревнованиях**

Я \_\_\_\_\_  
 (Ф.И.О. родителя / законного представителя полностью)  
 родитель / законный представитель \_\_\_\_\_  
 (нужное подчеркнуть) (ФИО участника полностью)  
 (далее – «участник»), \_\_\_\_\_ года рождения, зарегистрированный по  
 адресу: \_\_\_\_\_

\_\_\_\_\_,  
 добровольно соглашаюсь на участие моего ребенка (опекаемого) в  
 \_\_\_\_\_,  
 (указать соревнование, в котором намерен участвовать участник)

(далее – «соревнования»).и при этом четко отдаю себе отчет в следующем:

1. Я принимаю всю ответственность за любую травму, полученную (мной) моим ребенком (опекаемым) по ходу соревнований, и не имею права требовать какой-либо компенсации за нанесение ущерба с организаторов соревнований.
2. В случае если во время соревнований с ребенком произойдет несчастный случай, прошу сообщить об этом \_\_\_\_\_  
 (указывается кому (ФИО) и номер телефона)
3. Я обязуюсь, что (я) мой ребенок будет следовать всем требованиям организаторов соревнований, связанным с вопросами безопасности.
4. Я самостоятельно несу ответственность за личное имущество, оставленное на месте проведения соревнований, и в случае его утери не имею право требовать компенсации.
5. В случае необходимости я готов воспользоваться медицинской помощью, представленной (мне) моему ребенку (опекаемому) организаторами соревнований.
6. С Положением о проведении соревнований ознакомлен.
7. Я согласен с тем, что выступление моего ребенка (опекаемого) и интервью с ним и / или со мной может быть записано и показано в средствах массовой информации, а так же записано и показано в целях рекламы без ограничений по времени и формату и без компенсации в отношении этих материалов.

\_\_\_\_\_/ \_\_\_\_\_/  
 (подпись) (ФИО родителя / законного представителя)

« \_\_\_\_\_ » \_\_\_\_\_ 201\_\_ г.

\* Согласие оформляется родителем или законным представителем участника, который не достиг 18-летнего возраста

**Порядок определения наказаний и дисквалификации  
хоккеистов и представителей команд после совершения ими  
дисциплинарных нарушений в соревнованиях по хоккею,  
проводимых в г. Москве  
в сезоне 2015/ 2016**

№ п/п	Вид штрафа	Обязательная дисквалификация (количество игр)
<b>1. Дисциплинарный до конца игры штраф налагается на игрока, который:</b>		
1.1	Наказан большим плюсом ДКИ штрафом по пункту правил: 119- толчок на борт 122- неправильная атака 125- отсечение 127- толчок клюшкой 139- удар локтем 143 - высоко поднятая клюшка 146 - задержка клюшкой 153- удар коленом 158(1) - грубость	-
1.2	Наказан вторым дисциплинарным штрафом в одной и той же игре (Пр.107-2)	-
1.3	После получения дисциплинарного штрафа продолжает оспаривать решение главного судьи (Пр. 116-3.а )	-
1.4	Бросает клюшку или любой другой предмет за пределы игровой поверхности (Пр. 165-1)	-
1.5	Замахивается своей клюшкой на другого игрока в процессе любого конфликта (Пр. 159-4 )	-
1.6	Наказан большим плюсом ДКИ штрафом по пункту правил: 121 - удар концом клюшки 123 - атака сзади 124 - атака в область головы и шеи 161 - колющий удар	1
1.7	Выражается или делает ремарки, касающиеся расовой дискриминации или этнической принадлежности (Пр. 168)	1
1.8	Бросает посторонние предметы на лёд (Пр. 165-3)	1
1.9	Хватает или держит лицевую маску или шлем или дёргает за волосы соперника (Пр. 156 )	1

1.10	Наказан большим плюсом ДКИ штрафом за излишнюю грубость по окончании игрового времени матча (Пр. 158)	1
1.11	Вошедший в зону скамьи штрафников, покидает скамью штрафников до истечения его штрафного времени с целью оспорить решение судьи (Пр. 154)	1
1.12	Продолжает в любой форме линию поведения, за которую он прежде был наказан дисциплинарным штрафом (Пр.168-4 б)	1
1.13	Продолжает или пытается продолжить драку или конфликт после предупреждения главным судьёй о прекращении действий или препятствует линейному судье в выполнении его обязанностей (Пр. 141-7)	1
1.14	Игрок, находящийся на льду, и другой, находящийся вне льда и участвующий в конфликте с игроком, вратарем или официальным лицом противоположной команды вне игровой поверхности (Пр. 141-8)	1
1.15	Первым вступает в уже идущий конфликт (Пр. 141-6)	1
1.16	Первым покидает скамейку запасных во время конфликта (Пр. 141-10)	1
<b>2. Матч - штраф налагается на игрока команды, который:</b>		
2.1	Умышленно бьёт или пытается ударить соперника головой (Пр. 142)	1
2.2	Кусает	1
2.3	Замахивается своей клюшкой на другого игрока в процессе любого конфликта (Пр. 159-4 )	1
2.4	Начинает драку (Пр. 141-1)	1
2.5	Продолжает или настаивает на продолжении драки или конфликта после предупреждения главного судьи о прекращении действий (Пр. 141-7)	1
2.6	Пытается ударить ногой другого игрока (Пр. 152)	2
2.7	Матч-штраф на вратаря, использующего свой "блин" для удара соперника в голову или шею (Пр. 219-1)	2
2.8	<b>Наказан матч-штрафом по пункту правил:</b> 119- толчок на борт 122- неправильная атака 125- отсечение 127- толчок клюшкой 139- удар локтём 143 - высоко поднятая клюшка 146 - задержка клюшкой 153 - удар коленом 159(3,4,6) - удар клюшкой 167 - подножка	2
2.9	Находясь на льду или вне его или где-либо на площадке до, во время или после игры, производит любые оскорбительные жесты по отношению к любому судье или любому лицу (Пр. 168-6 б)	3
2.10	Игрок, вступающий в физический контакт со зрителем (Пр. 140)	3
2.11	Игрок, находящийся на льду, и другой, находящийся вне льда и участвующий в конфликте или драке с игроком, вратарем или официальным лицом противоположной команды вне игровой поверхности (Пр. 141-8)	3

2.12	Плюётся в соперника (Пр. 162)	3
------	-------------------------------	---

2.13	Наказан матч-штрафом за драку по окончании игрового времени матча (Пр. 141)	3
2.14	<b>Наказан матч-штрафом по пункту правил:</b> 152 – попытка удара ногой	2
2.15	<b>Наказан матч-штрафом по пункту правил:</b> 121 - удар концом клюшки 123 – атака сзади 124 - атака в область головы и шеи 152 - удар ногой 161 - колющий удар	4
2.16	Умышленно трогающий руками или клюшкой, хватающий или отталкивающий или толкающий руками, клюшкой или телом, совершающий подножку, удар клюшкой или какой-либо силовой приём в отношении судьи или плюющийся в судью (Пр. 116-5)	5-10

**3. Дисциплинарный до конца игры штраф или матч-штраф налагается на представителя команды:**

3.1	Наказан ДКИ. Выходящего на лёд во время любого периода без разрешения главного судьи (Пр. 164)	2
3.2	Наказан ДКИ. Бросающего посторонние предметы на лёд (Пр. 165-3)	2
3.3	Наказан ДКИ. Выражается или делает ремарки, касающиеся расовой дискриминации или этнической принадлежности (Пр. 168-6 а)	4
3.4	Наказан ДКИ. Виновного в не дисциплинированном поведении (Пр. 168-6 б)	5
3.5	Наказан МШ. Принимает участие в конфликте или в драке с лицом противоположной команды на льду или вне льда (Пр. 141-9)	3-7
3.6	Наказан МШ. Хватает руками или бьет судью; ведет себя так, что его поведение мешает или наносит вред проведению игры; плюется в судью; производит любой оскорбительный жест в сторону судьи (Пр. 116-5 а)	4-10

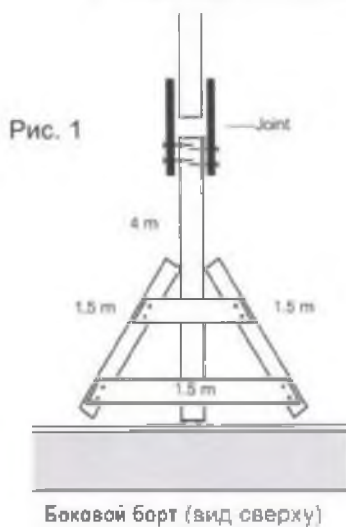
**4. Дополнительные наказания:**

4.1	Игрок, наказанный третьим и (или) каждым последующим дисциплинарным (10 мин.) штрафом в разных матчах	1
4.2	Игрок, (представитель команды), наказанный дисциплинарным до конца игры штрафом (20 мин.) и (или) матч-штрафом (25 мин.) в одном матче	1
4.3	Игрок, (представитель команды), наказанный вторым и (или) каждым последующим дисциплинарным до конца игры (20 мин.) штрафом или матч - штрафом (25 мин.) в разных матчах	1

Рисунок №1

ИИХФ рекомендует соорудить и установить на каждой арене облегченные борта-барьеры, которые:

- быстро и легко устанавливаются и снимаются,
- высота - 10 см, толщина - 5 см,
- подпорки не устанавливаются, чтобы шайба могла свободно скользить по борту,
- борта образуют сплошной барьер, идущий от стационарных бортов от одной стороны катка до противоположной,
- используется упрощенный механизм сочленения таких бортов,
  - материал: дерево, дюраль, фиберглас или старый пожарный шланг.



Чтобы шайба постоянно оставалась в игре, рекомендуется сооружение "углового борта". Конструкция должна иметь те же размеры, что и борта, установленные вдоль синих линий. Схема конструкций показана на Рис. 1 и 2.



Рисунок №2

Игровые зоны поперек поля

