

УТВЕРЖДЕНО
Исполнительным комитетом ФХМ
Протокол № 12 от «11» ноября 2013 г.


С.В. Менделеев

РЕГЛАМЕНТ

**Кубка Федерации хоккея г. Москвы по хоккею
среди команд 2005 г.р.
сезона 2013-2014 гг.**



г. Москва

Оглавление

ГЛАВА 1. ЦЕЛИ И ЗАДАЧИ СОРЕВНОВАНИЯ	7
Статья 1. Цели проведения Соревнования.....	7
Статья 2. Задачи проведения Соревнования	7
ГЛАВА 2. ОБЩИЕ ПОЛОЖЕНИЯ	7
Статья 3. Руководство Соревнованием	7
Статья 4. Комитет по проведению Соревнований	7
Статья 5. Правила проведения Соревнования	8
ГЛАВА 3. УЧАСТНИКИ И СХЕМА ПРОВЕДЕНИЯ СОРЕВНОВАНИЯ.....	8
Статья 6. Формирование состава участников Соревнования.....	8
Статья 7. Схема проведения Соревнования	8
Статья 8. Сроки проведения Соревнования.....	8
Статья 9. Календарь матчей Соревнования.....	8
Статья 10. Порядок и сроки переноса матчей Соревнования	9
Статья 11. Структура проведения Соревнования	9
Статья 12. Система начисления очков в Соревновании.....	9
Статья 13. Определение результатов и мест команд по итогам Соревнования	10
Статья 14. Учет итогов матчей Соревнования с аннулированным результатом	11
Статья 15. Учет итогов несостоявшихся матчей Соревнования	11
Статья 16. Учет итогов результатов технических поражений	11
Статья 17. Форма и порядок подготовки Официальных таблиц Соревнования.....	12
ГЛАВА 4. УСЛОВИЯ УЧАСТИЯ КОМАНД В СОРЕВНОВАНИИ.....	12
Статья 18. Условия допуска команд к участию в Соревновании.....	12
Статья 19. Требования к составам команд	13
Статья 20. Требования к форме команд.....	14
ГЛАВА 5. ЗАЯВКА КОМАНД ДЛЯ УЧАСТИЯ В СОРЕВНОВАНИИ.....	14
Статья 21. Сроки подачи заявочного листа	14
Статья 22. Форма заявочного листа.....	15
Статья 23. Условия включения хоккеистов в заявочный лист.....	15
Статья 24. Приложения к заявке команды.....	15
Статья 25. Сроки возможных дозаявок хоккеистов.....	16
Статья 26. Заявка хоккеистов на отдельный матч Соревнования.....	16
ГЛАВА 6. УСЛОВИЯ ПРОВЕДЕНИЯ СОРЕВНОВАНИЯ	18
Статья 27. Общие положения проведения отдельного матча Соревнования	18
Статья 28. Правила проведения отдельного матча Соревнования	18
Статья 29. Время начала матчей Соревнования.....	19
Статья 30. Перерывы между периодами матча.....	19
Статья 31. Работа информационного табло	19
Статья 32. Звуковое сопровождение матча	19
Статья 33. Послематчевое рукопожатие	19
Статья 34. Задержка (опоздание) одной из команд к месту проведения матча	19
Статья 35. Оформление Официального протокола матча	20
Статья 36. Порядок разрешения спорных и конфликтных ситуаций	20
ГЛАВА 7. ОБЯЗАННОСТИ И ОТВЕТСТВЕННОСТЬ ХОККЕЙНЫХ ШКОЛ.....	21
Статья 37. Обязанности хоккейных школ	21
Статья 38. Ответственность спортивных школ	22
ГЛАВА 8. НАГРАЖДЕНИЕ ПОБЕДИТЕЛЕЙ И ПРИЗЕРОВ СОРЕВНОВАНИЯ.....	24

Статья 39. НАГРАЖДЕНИЕ ПОБЕДИТЕЛЕЙ СОРЕВНОВАНИЯ	24
Статья 40. НАГРАЖДЕНИЕ ПРИЗЕРОВ СОРЕВНОВАНИЯ	24
Статья 41. ИНДИВИДУАЛЬНЫЕ И КОМАНДНЫЕ ПРИЗЫ СОРЕВНОВАНИЯ.....	24
ГЛАВА 9. ПОДАЧА И РАССМОТРЕНИЕ ПРОТЕСТА.....	24
Статья 42. Основания для подачи протеста.....	24
Статья 43. Порядок подачи протеста.....	24
Статья 44. Основания для отказа в рассмотрении протеста	25
Статья 45. Порядок и сроки рассмотрения протеста.....	25
Статья 46. РЕЗУЛЬТАТ РАССМОТРЕНИЯ ПРОТЕСТА	26
ГЛАВА 10. СУДЕЙСТВО.....	26
Статья 47. Организация судейства матчей Соревнования.....	26
Статья 48. Состав судейской бригады	26
Статья 49. Порядок назначения и оплаты работы судей.....	26
Статья 50. Требования к форме и экипировке судей.....	27
Статья 51. Порядок подготовки к судейству матча.....	27
Статья 52. Порядок действия судей после окончания матча	27
Статья 53. Порядок исправления ошибок в Официальных протоколах матчей.....	28
ГЛАВА 11. СТАТИСТИКА	28
Статья 54. Организация статистического обеспечения Соревнования.....	28
ГЛАВА 12. ДИСЦИПЛИНАРНЫЕ НАРУШЕНИЯ И НАКАЗАНИЯ.....	28
Статья 55. Дисквалификация и штрафы хоккеистов и хоккейных школ	28
Статья 56. Порядок определения наказаний и дисквалификаций хоккеистов и представителей команд после совершения ими дисциплинарных нарушений.....	29
ГЛАВА 13. ТРЕБОВАНИЯ К СПОРТСООРУЖЕНИЯМ.....	29
Статья 57. Общие требования к спортсооружениям.....	29
РЕКОМЕНДАЦИИ ПО СООРУЖЕНИЮ И УСТАНОВКЕ БОРТОВ-БАРЬЕРОВ (РИСУНОК ...):.....	30
ГЛАВА 14. ОБЕСПЕЧЕНИЕ БЕЗОПАСНОСТИ.....	30
Статья 58. Общие требования по обеспечению безопасности	30
ГЛАВА 15. ИНФОРМАЦИОННАЯ ПОДДЕРЖКА СОРЕВНОВАНИЯ.....	31
Статья 59. Интернет сайты спортивных школ и ФХМ.....	31
ГЛАВА 16. МАТЕРИАЛЬНО – ТЕХНИЧЕСКОЕ ОБЕСПЕЧЕНИЕ	
СТАТЬЯ 60. МАТЕРИАЛЬНО – ТЕХНИЧЕСКОЕ ОБЕСПЕЧЕНИЕ СОРЕВНОВАНИЯ.....	31
ПРИЛОЖЕНИЕ № 1.....	32
ПРИЛОЖЕНИЕ № 2.....	34
ПРИЛОЖЕНИЕ № 3.....	35
ПРИЛОЖЕНИЕ № 4.....	36

ТЕРМИНЫ, ОПРЕДЕЛЕНИЯ И СОКРАЩЕНИЯ

В тексте настоящего Регламента и применительно к содержанию его глав и статей используются следующие термины, определения и сокращения:

Москомспорт	Департамент физической культуры и спорта г. Москвы
ИИХФ	Международная федерация хоккея на льду
ФХР	Общероссийская общественная организация «Федерация хоккея России»
ФХМ	Региональная общественная организация «Федерация хоккея г. Москвы»
Официальный сайт	Официальный сайт ФХМ www.fhmoscow.com в информационно-коммуникационной сети Интернет, на котором размещается информация обо всех соревнованиях, проводимых ФХМ
Соревнование	Кубок Федерации хоккея г. Москвы среди команд 2005 г.р.
Регламент	Регламент, определяющий условия и порядок проведения Соревнования
Исполнительный комитет	Постоянно действующий коллегиальный исполнительный орган ФХМ, сформированный для решения оперативных вопросов деятельности ФХМ
Спортивно-технический комитет (СТК)	Комитет ФХМ, созданный в целях согласования и утверждения итогов матчей, а также урегулирования иных вопросов, входящих в его компетенцию в соответствии с положением
Комитет по статусу и переходам хоккеистов	Комитет ФХМ, созданный в целях регистрации хоккеистов, разрешения и урегулирования всех вопросов, связанных с переходами и заявкой хоккеистов в системе соревнований ФХМ
Спортивно-дисциплинарный комитет (СДК)	Комитет ФХМ, созданный в целях рассмотрения ситуаций и/или событий, возникающих в ходе проведения матчей, связанных с дисциплинарными нарушениями со стороны хоккеистов, тренеров и

	других лиц хоккейных школ, а также вопросов о наложении, снятии и переквалификации наложенных на хоккеистов, тренеров и других лиц хоккейных школ дополнительных наказаний и/или дисквалификаций в соответствии с Регламентом
Комитет по проведению соревнований	Структурное подразделение ФХМ, осуществляющее непосредственное проведение соревнований, контроль проведения соревнований и исполнения регламентов ФХМ, а также урегулирование иных вопросов в пределах своей компетенции
Судейский комитет	Комитет ФХМ, созданный для управления и осуществления контроля за работой судейского корпуса ФХМ
Главная судейская коллегия (ГСК)	Подразделение Судейского комитета, осуществляющее назначение судейских бригад на матчи
Хоккейная школа	Юридическое лицо независимо от его организационно-правовой формы, в том числе СДЮШОР, СДЮСШОР и ДЮСШ, структурное подразделение юридического лица, осуществляющее обучение хоккею детей и юношей в соответствии с порядком, предусмотренным действующим законодательством, чья команда принимает участие в Соревновании
Матч	Хоккейный матч, проводимый ФХМ. Для команды, проводящей матч на спортивном сооружении, собственником или арендатором которого она является, матч является «домашним», а для другой команды, участвующей в матче, матч является «гостевым». Команда, проводящая «домашний» матч, является командой-«хозяином» поля. Команда, проводящая «гостевой» матч, является командой-«гостей»

Хоккейная команда	Команда хоккейной школы, принимающая участие в Соревновании
Хоккеист	Спортсмен, зачисленный распоряжением на основании личного заявления (заявление его законных представителей) в хоккейную школу, и допущенный до участия в Соревновании
Спортивное сооружение	Объект спорта, соответствующий требованиям действующего законодательства, Правилам игры в хоккей и положениям Регламента
Правила игры в хоккей	Правила проведения соревнований по хоккею, утвержденные Минспортом России (Приказ № 248 от «30» марта 2010 г.), «Официальная книга правил ИИХФ 2010-2014»
Судья	Спортивный судья, официально уполномоченное ФХМ лицо для обеспечения соблюдения Правил игры в хоккей и Регламента, прошедшее специальную подготовку и получившее соответствующую квалификационную категорию
Официальный протокол матча	Официальный документ установленной формы, подписанный тренерами участвующих в матче команд и главными судьями матча, фиксирующий количественно-качественные характеристики, особые замечания и результат матча
Инспектор матча	Представитель ФХМ, осуществляющий инспектирование и контроль судейства матча
Дисквалификация	Отстранение от участия в Соревновании за нарушение Правил игры в хоккей и/или Регламента
Техническое поражение	Результат в матче (-/+), который засчитывается одной из участвующих в Соревновании команд без проведения матча с соперником, либо после его досрочного окончания, а также вследствие отмены результата проведенного матча

Техническая победа	Результат в матче (+/-), который засчитывается противнику стороны, получившей техническое поражение
---------------------------	---

ГЛАВА 1. ЦЕЛИ И ЗАДАЧИ СОРЕВНОВАНИЯ

Статья 1. Цели проведения Соревнования

1. Соревнование проводится в целях:
 - 1.1. Пропаганды и дальнейшего развития хоккея в г.Москве;
 - 1.2. Вовлечение детей г. Москвы в занятия физической культурой и спортом.

Статья 2. Задачи проведения Соревнования

1. Задачами проведения Соревнования являются:
 - 1.1. Определение исключительно по спортивному принципу победителя и призеров Соревнования;
 - 1.2. Повышение уровня мастерства хоккеистов, а также опыта участия в соревнованиях по хоккею;
 - 1.3. Повышение уровня судейства матчей;
 - 1.4. Повышение уровня профессиональной подготовленности тренерских кадров;
 - 1.5. Повышение качества учебно-тренировочной и воспитательной работы.

ГЛАВА 2. ОБЩИЕ ПОЛОЖЕНИЯ

Статья 3. Руководство Соревнованием

1. Общее руководство проведением Соревнования осуществляет Москомспорт и ФХМ.
2. Непосредственную работу по организации, проведению и контролю проведения Соревнования осуществляет Комитет по проведению соревнований.

Статья 4. Комитет по проведению соревнований

1. Комитет по проведению соревнований осуществляет оперативное взаимодействие с представителями хоккейных школ, хоккеистами, тренерами, судьями, инспекторами матча и иными лицами, задействованными в организации, подготовке и проведении Соревнования посредством телефонной, факсимильной, электронной и почтовой связей.

2. Решения Комитета по проведению соревнований являются обязательными для исполнения всеми командами, хоккеистами, тренерами, судьями и иными лицами, задействованными в проведении Соревнования.

Статья 5. Правила проведения Соревнования

1. Соревнование проводится по Правилам игры в хоккей и в соответствии с настоящим Регламентом.

2. Все хоккеисты, тренеры, руководители хоккейных школ, судьи и иные лица, задействованные в матчах Соревнования, обязаны знать и выполнять Правила игры в хоккей и нормы настоящего Регламента.

ГЛАВА 3. УЧАСТНИКИ И СХЕМА ПРОВЕДЕНИЯ СОРЕВНОВАНИЯ

Статья 6. Формирование состава участников Соревнования

1. К участию в Соревновании могут быть допущены команды хоккейных школ г. Москвы, субъектов Российской Федерации и иностранных государств, 2005 г. р.

2. Состав участников формируется на основании заявок, поданных в Комитет по проведению соревнований. Окончательный состав участников соревнования определяется и утверждается решением Исполнительного комитета.

Статья 7. Схема проведения Соревнования

1. Матчи Соревнования проводятся в 2 этапа:

1.1. Матчи Первого этапа проводятся в 1 круг;

1.2. Матчи Второго этапа проводятся в 1 круг.

2. Распределение команд по группам перед началом Соревнования происходит по решению ФХМ.

Статья 8. Сроки проведения Соревнования

Сроки проведения матчей определяются в календаре Соревнования, утверждаемом Президентом ФХМ.

Статья 9. Календарь матчей Соревнования

1. Календарь матчей Соревнования разрабатывается Комитетом по проведению соревнований до начала Соревнования, утверждается Президентом ФХМ и доводится до сведения хоккейных команд, а также публикуется на Официальном сайте.

2. Календарь разрабатывается с учетом следующих основных принципов:

2.1. Соблюдения интересов хоккеистов, совмещающих участие в Соревновании с обучением в образовательных учебных учреждениях.

3. Изменение расписания матчей, включенных в календарь Соревнования, возможно в случае изменения количества участников Соревнования.

4. В случае форс-мажорных обстоятельств (официально объявленные эпидемии, болезни более 50 % хоккеистов команды, подтвержденные соответствующими медицинскими документами, стихийные бедствия,

решения органов государственной власти и местного самоуправления) запланированные в календаре Соревнования матчи переносятся на более поздние сроки.

5. В случае переноса матча, перенесенный матч должен быть проведен до окончания соответствующего этапа Соревнования. В случае нарушения данного пункта команде-инициатору переноса засчитывается техническое поражение.

Статья 10. Порядок и сроки переноса матчей Соревнования

1. Команда-инициатор переноса матча не позднее, чем за 1 рабочий день до начала матча должна в письменной форме уведомить ФХМ:

1.1.О причинах переноса (причины переноса должны быть подтверждены соответствующими документами);

1.2.О новых сроках проведения матча с письменным согласием команды соперника и новыми датами проведения матча.

2. Матчи Соревнования могут быть перенесены на более поздний срок только по причинам, указанным в пунктах 3 и 4 статьи 9, и в соответствии с пунктом 5 статьи 9 настоящего Регламента.

Статья 11. Структура проведения Соревнования

1. Матчи Первого этапа Соревнования проводятся в 4-х группах («А», «Б», «В» и «Г») в 1 круг, определяя:

1.1.Порядок занятых командами мест в группах «А», «Б», «В» и «Г» для формирования групп на Втором этапе Соревнования.

2. Матчи Второго этапа Соревнования проводятся в 3-х группах («А», «Б» и «В»).

3. Формирования групп на Втором этапе Соревнования происходит следующим образом:

3.1.Группу «А» образуют команды, занявшие 1-2 места в группах «А», «Б», «В» и «Г» по итогам Первого этапа Соревнования;

3.2.Группу «Б» образуют команды, занявшие 3-4 места в группах «А», «Б», «В» и «Г» по итогам Первого этапа Соревнования;

3.3.Группу «В» образуют команды, занявшие 5 и последующие места в группах «А», «Б», «В» и «Г» по итогам Первого этапа Соревнования.

4. Матчи Второго этапа проводятся в 1 круг, определяя:

4.1.Победителя Соревнования и обладателя Кубка Федерации хоккея г. Москвы в группе «А»;

4.2.Победителей и обладателей малых Кубков в группах «Б» и «В»;

4.3.Призеров Соревнования в группах «А», «Б» и «В»;

4.4. Состав групп Кубка г. Москвы среди команд 2005 г.р. в сезоне 2014-2015 гг.

Статья 12. Система начисления очков в Соревновании

1. По результатам каждого матча Соревнования начисляется:

- 1.1. За победу - 2 очка;
- 1.2. За ничью - 1 очко;
- 1.3. За поражение очки не начисляются.

Статья 13. Определение результатов и мест команд по итогам Соревнования

1. Общий результат каждой встречи определяется по результатам игр 2-х составов команды хоккейной школы.
2. На Втором этапе Соревнования очки, набранные командами на Первом этапе не учитываются.
3. Места команд определяются по наибольшей сумме очков, набранных во всех матчах.
4. В случае одинакового количества очков у 2-х или более команд для определения текущего и окончательного распределения мест между командами в период проведения Соревнования применяются последовательно следующие критерии:
 - 4.1. Более высокое место получает та из команд, которая набрала наибольшее количество очков во всех матчах между командами, имеющими одинаковое количество очков;
 - 4.2. В случае, если 2 или более команд имеют одинаковое количество очков, набранных во всех проведенных в Соревновании матчах соответствующего этапа, и критерий, указанный в пункте 4.1. настоящей статьи Регламента не позволяет определить команду, занимающую среди этих команд более высокое место, то более высокое место получает та из команд, которая имеет лучшую разницу забитых и пропущенных шайб во всех матчах между этими командами;
 - 4.3. В случае, если 2 или более команд имеют одинаковое количество очков, набранных во всех проведенных в Соревновании матчах соответствующего этапа, и критерии, указанные в пунктах 4.1. и 4.2. настоящей статьи Регламента не позволяют определить команду, занимающую среди этих команд более высокое место, то более высокое место получает та из команд, которая имеет лучшую разницу забитых и пропущенных шайб во всех проведенных в Соревновании матчах;
 - 4.4. В случае, если 2 или более команд имеют одинаковое количество очков, набранных во всех проведенных в Соревновании матчах соответствующего этапа, и критерии, указанные в пунктах 4.1., 4.2. и 4.3. настоящей статьи Регламента не позволяют определить команду, занимающую среди этих команд более высокое место, то более высокое место получает та из команд, которая имеет наибольшее число всех побед во всех проведенных в Соревновании матчах;
 - 4.5. В случае, если 2 или более команд имеют одинаковое количество очков, набранных во всех проведенных в Соревновании матчах соответствующего этапа, и критерии, указанные в пунктах 4.1., 4.2., 4.3. и 4.4. настоящей статьи

Регламента не позволяют определить команду, занимающую среди этих команд более высокое место, то более высокое место получает та из команд, которая имеет наибольшее количество шайб, заброшенных командой во всех проведенных в Соревновании матчах;

4.6. В случае, если 2 или более команд имеют одинаковое количество очков, набранных во всех проведенных в Соревновании матчах соответствующего этапа, и критерии, указанные в пунктах 4.1., 4.2., 4.3., 4.4. и 4.5. настоящей статьи Регламента не позволяют определить команду, занимающую среди этих команд более высокое место, то распределение мест между командами определяется жребием.

Статья 14. Учет итогов матчей Соревнования с аннулированным результатом

1. В случаях, когда в соответствии с положениями Регламента результат отдельного матча Соревнования должен быть аннулирован с одновременным зачетом одной из команд технического поражения, применяются следующие правила:

1.1. Если матч состоялся, завершился и команда, которой должно быть засчитано техническое поражение, его проиграла, то результат матча не аннулируется и остается прежним;

1.2. Если матч состоялся, но не завершился, или состоялся, но команда, которой должно быть засчитано техническое поражение, его не проиграла, то результат матча аннулируется, а соответствующей команде засчитывается техническое поражение и очки не начисляются. Команде соперника засчитывается техническая победа и начисляются 2 очка;

1.3. Индивидуальная статистика хоккеистов за данный матч сохраняется.

Статья 15. Учет итогов несостоявшихся матчей Соревнования

1. В случаях, когда отдельный матч Соревнования не состоялся и одной из команд, которая должна была принять в нем участие, в соответствии с положениями Регламента должно быть засчитано техническое поражение, то этой команде очки не начисляются.

2. Команде соперника засчитывается техническая победа и начисляются 2 очка.

Статья 16. Учет итогов результатов технических поражений

При подсчете разницы заброшенных и пропущенных шайб для определения занимаемых командами мест в Соревновании не учитываются шайбы в матчах, в которых в соответствии с положениями Регламента одной из команд засчитано техническое поражение, а другой команде - техническая победа.

Статья 17. Форма и порядок подготовки Официальных таблиц Соревнования

1. Положение команд в Соревновании определяется Комитетом по проведению соревнований после каждого матча в виде официальных таблиц результатов Соревнования, в которых отражается положение команд в группах.
2. Официальные таблицы результатов Соревнования публикуются на Официальном сайте.

ГЛАВА 4. УСЛОВИЯ УЧАСТИЯ КОМАНД В СОРЕВНОВАНИИ

Статья 18. Условия допуска команд к участию в Соревновании

1. К участию в Соревновании допускаются команды хоккейных школ, подавшие заявки в Комитет по проведению соревнований и соблюдающие действующее законодательство Российской Федерации, требования и решения ИИХФ, ФХР, Москомспорта и ФХМ, своевременно уплачивающие заявочные взносы и иные платежи в порядке, размерах и сроках, определенных Исполнительным комитетом.
2. Хоккейные школы обязаны вносить целевые заявочные взносы на организацию Соревнования, устанавливаемые решениями Исполнительного комитета, путем перечисления на расчетный счет ФХМ. Порядок и сроки уплаты взносов устанавливаются решениями Исполнительного комитета. В случае непорочения заявочного взноса и иных платежей команды хоккейных школ не допускаются до участия в Соревновании.
3. Хоккейной школе для участия в Соревновании своей хоккейной команды необходимо согласно приказу Минспорттуризма РФ от 13.05.2009 № 293 «Об утверждении порядка проведения обязательного допингового контроля» (в ред. Приказа Минспорттуризма РФ от 14.06.2011 N 563) провести разъяснительную работу с хоккеистами команды о недопущении использования лекарственных средств и методов, относящихся к списку запрещенных Антидопинговым Кодексом Всемирного Антидопингового Агентства.
4. В случае отказа хоккейной команды от участия в Соревновании или исключения хоккейной команды из состава участников заявочные взносы не возвращаются.
5. Расходы на аренду спортивного сооружения, на оплату труда, работ/услуг медицинских, технических и иных специалистов, привлекаемых при проведении матчей Соревнования, коммунальные и иные платежи, связанные с проведением матчей на своем поле, несут хоккейные школы, чья команда является «хозяином» поля.
6. Хоккейные команды из других субъектов Российской Федерации, принимающие участие в Соревновании, проезд, проживание и питание членов команды осуществляют за свой счет.

Статья 19. Требования к составам команд

1. Минимальное количество хоккеистов, находящихся в заявочном листе команды в любой момент времени при проведении Соревнования 28 человек (включая 3-х вратарей).
2. Команды играют 2-мя составами. Минимальное количество хоккеистов в одном составе – 13 (включая 1-го вратаря).

Примечание:

1. В случае если по объективным причинам (болезни, травмы и т.д., подтвержденные соответствующими документами) в команде 25 хоккеистов (включая 2-х вратарей), то матч проводится, но в одной из смен игра ведется в формате 3 на 4 или 3 на 3.
 2. В случае если в команде 24-21 хоккеистов (включая 2-х вратарей), главный судья делает соответствующую запись в Официальном протоколе матча, проводится товарищеский матч, а команде-нарушителю засчитывается техническое поражение в официальном матче. Продолжительность такого товарищеского матча составляет 2 периода по 15 минут «чистого» времени для каждого из играющих составов.
 3. В случае если в команде 20 хоккеистов (включая 2-х вратарей), главный судья делает соответствующую запись в Официальном протоколе матча, проводится товарищеский матч, а команде-нарушителю засчитывается техническое поражение в официальном матче. Продолжительность такого товарищеского матча составляет 2 периода по 10 минут «чистого» времени для каждого из играющих составов.
 4. В случае если в команде менее 20 хоккеистов (включая 2-х вратарей), главный судья делает соответствующую запись в Официальном протоколе матча, матч не проводится, а команде-нарушителю засчитывается техническое поражение.
3. В каждой встрече хоккеист, выступающий за один состав, не может играть за другой. Команде, нарушившей положения данного пункта, засчитывается техническое поражение.
 4. В Соревновании в состав команды на весь сезон разрешается заявлять хоккеистов-граждан иностранных государств (легионеров) без ограничений. Наличие трансфертного письма обязательно.
 6. Заявка хоккеистов младше 2005 г.р. не допускается.
 7. Заявка хоккеистов, не участвовавших ранее в текущем сезоне в официальных соревнованиях, проводимых ФХМ, может осуществляться в течение всего Соревнования.
 8. Комитетом по статусу и переходам хоккеистов могут быть допущены к участию в Соревновании девочки старшего возраста, введенные в заявочный лист хоккейной команды, при наличии медицинской справки с отметкой врача о состоянии здоровья, соответствующего для участия в матчах с мальчиками

2005 г.р. и заверенного нотариально разрешения родителей (Приложение №4). При этом разница в возрасте не должна превышать 2-х лет.

Статья 20. Требования к форме команд

1. Команда-«хозяин» поля выступает в тёмной форме, команда-«гостей» - в светлой форме, контрастной по цвету. Команды должны играть в единой, утверждённой ФХМ для каждой хоккейной школы форме и экипировке, соответствующей Правилам игры в хоккей.

Примечание: В случае если цвета формы играющих команд совпадают или малоразличимы, команда - «хозяин» поля по указанию главных судей матча должна сменить игровую форму.

2. Свитер хоккеиста должен иметь:

2.1. На груди - эмблему хоккейной команды и логотип ФХМ;

2.2. На спине - номер, под которым хоккеист записан в протоколе матча;

2.3. На рукавах - номер хоккеиста и цветная повязка.

3. Номер должен быть хорошо различимым и контрастным по отношению к основному цвету хоккейного свитера. Хоккейные свитера для «домашних» и «гостевых» матчей одного хоккеиста должны иметь единый номер.

4. Каждый хоккеист должен иметь на свитере номер, соответствующий записи в заявочном листе на сезон.

5. Не разрешается участвовать в матче хоккеистам без номера или имеющим на свитерах одинаковые номера.

6. В заявочном листе хоккейной команды не может быть 2-х хоккеистов с одним игровым номером.

7. Изменение игровых номеров хоккеистов на протяжении сезона не допускается.

8. В случае отзаявки хоккеиста в течение Соревнования использование игрового номера отзаявленного хоккеиста не допускается.

Примечание: В случае нарушения условий, предусмотренных в статье 20 настоящего Регламента, по решению СДК к команде-нарушителю могут быть применены санкции в виде снятия очков или засчитано техническое поражение.

ГЛАВА 5. ЗАЯВКА КОМАНД ДЛЯ УЧАСТИЯ В СОРЕВНОВАНИИ

Статья 21. Сроки подачи заявочного листа

1. Заявка команд хоккейных школ для участия в Соревновании осуществляется Комитетом по проведению соревнований согласно утвержденному графику. Для каждой хоккейной команды определяется дата и время приема документов с целью участия хоккейной команды в Соревновании.

2. Прием заявочных документов, определенных настоящим Регламентом, от всех хоккейных команд заканчивается за 24 часа до начала первого матча Соревнования и возобновляется для каждой хоккейной команды в

отдельности согласно периодам дозаявки, определенным настоящим Регламентом.

Статья 22. Форма заявочного листа

1. Заявочный лист представляется хоккейной командой по утвержденной форме ФХМ (Приложение № 1) в формате А4 в 3-х экземплярах с подписью каждого заявляемого хоккеиста, заверенный врачом (персонально), врачебным учреждением (имеющим государственную лицензию на право ведения медицинской деятельности) и руководством хоккейной школы. Заявочный лист также должен быть заверен печатью хоккейной школы.
2. Хоккейные команды из других субъектов Российской Федерации перед началом заявочной кампании обязаны предоставить в ФХМ в письменной форме согласие Региональной федерации хоккея своего субъекта Российской Федерации на участие в Соревновании.
3. Хоккейные команды из других субъектов Российской Федерации представляют заявочный лист с отметкой соответствующего МКЦ ФХР.
4. Заявочный лист должен содержать информацию о хоккеистах команды (в алфавитном порядке), руководстве хоккейной школы, тренерах, медицинских работниках.
5. При подаче хоккейной командой заявки на участие в Соревновании все представленные командой документы на бумажном носителе должны быть также представлены по электронной почте по адресу: zayavka@fhmoscow.com или на электронном носителе CD/DVD, USB-накопителе.

Статья 23. Условия включения хоккеистов в заявочный лист

1. Хоккеист может быть включен в заявочный лист хоккейной школы при одновременном выполнении следующих условий:
 - 1.1. У хоккеиста нет ограничений по состоянию здоровья для профессиональной спортивной деятельности;
 - 1.2. В отношении хоккеиста выполнены нормы ИИХФ, ФХР, ФХМ о переходе;
 - 1.3. Хоккеист проинформирован о Правилах игры в хоккей и об ответственности, предусмотренной Регламентом, что подтверждается подписью в заявочном листе на сезон.

Статья 24. Приложения к заявке команды

1. К заявке команды хоккейной школы в ФХМ прилагаются следующие документы:
 - 1.1. Платёжное поручение, подтверждающее оплату целевого заявочного взноса;
 - 1.2. Копии свидетельств о рождении, впервые заявляемых в соревнования ФХМ (в отсканированном виде на электронном носителе CD/DVD или USB – накопителе);
 - 1.3. Карточку хоккеиста, обязательно включающую:
 - фотографию, соответствующую возрасту хоккеиста;
 - печать образовательного учреждения;

- печать органов, ответственных за регистрацию по месту постоянного проживания (либо предоставляется справка о регистрации постоянного проживания);

- запись о приеме и отчислении из хоккейной школы, заверенную печатью хоккейной школы.

1.4.Официально оформленное трансфертное письмо для заявки граждан других государств.

1.5.Цветные фотографии в электронном виде должны быть отправлены по электронной почте zayavka@fhmoscow.com или представлены на электронном носителе CD/DVD, USB-накопителе:

- фотография тренера команды;

- фотографии всех хоккеистов команды: индивидуально в «домашней» (темной) хоккейной форме (статичное фото анфас, без шлема, минимум до пояса, положение тела прямо (без вполоборота), на однообразном фоне (контрастном относительно цвета свитера), без резких теней);

- групповая фотография команды в «домашней» (темной) хоккейной форме не более 10 человек в одном ряду, с перечислением всех присутствующих на фотографии. Фотографии должны представляться необрезанные по краям. Соотношение сторон каждой персональной фотографии 3x4, каждой общей фотографии 4x3, фотографии предоставляются в формате .jpeg, с разрешением 3000 pix по длинной стороне.

1.6.Полисы страхования или оригинал договора о страховании жизни и здоровья от несчастных случаев;

1.7.Ведомость ознакомления тренеров хоккейной школы с Правилами игры в хоккей и Регламентом с подписью каждого тренера (Приложение №3);

1.8.Эскизы «домашнего» и «гостевого» хоккейных свитеров единых для всех команд хоккейной школы.

Статья 25. Сроки возможных дозаявок хоккеистов

1. Дозаявка хоккеистов осуществляется в течение всего Соревнования.
2. Переходы хоккеистов осуществляются между первым и вторым кругами Первого этапа, перед началом Второго этапа и на Втором этапе в группе «В» между кругами, если команды играют в два круга.
3. При дозаявке в состав команды любого нового хоккеиста хоккейная школа обязана представить в Комитет по проведению соревнований заявочный лист по форме ФХМ (Приложение № 1), а также необходимые документы, указанные в Регламенте, не позднее чем за 24 часа до начала очередного матча. В противном случае хоккеист не будет заявлен и не будет допущен к участию в матче.

Статья 26. Заявка хоккеистов на отдельный матч Соревнования

1. В матчах могут принимать участие хоккеисты, внесенные в заявочный лист команды хоккейной школы.

2. Минимальное количество хоккеистов в заявке на матч в одном составе - 13 (включая 1-го вратаря). Во всех следующих матчах комплектование составов

произвольное. Командам, нарушившим эти положения, засчитывается техническое поражение.

3. В одном отдельно взятом матче разрешается участие хоккеистов-легионеров в составе одной из играющих команд не более 2-х человек. Командам, нарушившим данное требование, по решению СДК засчитывается техническое поражение. Тренер команды-нарушителя отстраняется от руководства командой на 10 календарных матчей. В случае повторного нарушения данного пункта СДК имеет право отстранить тренера от участия в соревнованиях, проводимых ФХМ, на 1 календарный год.

4. Не позднее, чем за 30 минут до начала матча Соревнования официальные представители команд должны передать в судейскую комнату судье-секретарю заполненную в печатном виде и подписанную заявку на матч по утвержденной форме (Приложение № 2) с указанием игровых номеров (сначала 2-х вратарей, а затем в порядке возрастания), состава команды, амплуа, а также дат рождения хоккеистов, капитана команды и его ассистентов. После этого не может быть произведено никаких изменений в составе команд. Исключение составляют случаи получения травмы одним из вратарей.

5. С заявкой на матч передаются копия заявочного листа на сезон и игровые карточки хоккеистов команды.

Примечание:

1. При нарушении пункта 4 главные судьи матча делают запись в Официальном протоколе матча, на основании которой СДК налагает на нарушителя штрафные санкции.

2. В случае непредставления главным судьям заявочного листа команды, карточек хоккеистов, копии заявочного листа на сезон, матч не проводится, а команде, нарушившей данное условие, по решению СДК засчитывается техническое поражение.

3. Проверка личности какого-либо хоккеиста и представленных на него документов разрешена в присутствии главных судей после окончания периодов и матча соответственно.

4. При выявлении несоответствия между хоккеистом и представленными на него документами, главные судьи матча обязаны сделать соответствующую запись в Официальном протоколе матча.

ГЛАВА 6. УСЛОВИЯ ПРОВЕДЕНИЯ СОРЕВНОВАНИЯ

Статья 27. Общие положения проведения отдельного матча Соревнования

1. Матчи московских команд с командами из других регионов проходят на площадках московских школ.

Оплата работы судейских бригад возлагается на команду, являющуюся «хозяином» поля в соответствии с Календарем.

2. Все матчи должны быть проведены в сроки, установленные календарем Соревнования, за исключением случаев, предусмотренных в статье 9 настоящего Регламента.

Статья 28. Правила проведения отдельного матча Соревнования

1. Все матчи Соревнования проводятся поперек ледовой площадки в конечных зонах, занимающих треть всей площади.

2. Тренер и хоккеисты располагаются по одной линии за кругами вбрасывания у синей линии в центральной зоне.

Примечание: В случае выхода тренера на игровую поверхность, главный судья накладывает на него большой дисциплинарный штраф до конца игры.

3. Матчи Соревнования проводятся в 2 периода по 20 минут «чистого» времени для каждого из играющих составов одновременно.

4. Длительность разминки перед матчем – 5 минут.

5. Вбрасывания производятся в центре игровой площадки в начале матча и периода, а также после взятия ворот, после остановок игры (когда вратарь прижимает шайбу) или при смене игроков.

6. Смены производятся по сигналу секундометриста по истечении 60 секунд «чистого» времени. Игра идет только звеньями равных составов (4 на 4), за исключением случаев, указанных в пункте 2 статьи 19 настоящего Регламента.

6. Продолжительность смен составляет 60 секунд «чистого» времени.

7. Офсайды и пробросы не фиксируются.

8. Силовые приемы исключены.

9. При нарушении хоккеистом Правил игры в хоккей судья останавливает матч свистком, объясняет причину остановки этому хоккеисту и назначает штрафной бросок. После выполнения штрафного броска в независимости от его результата новое вбрасывание производится в центре игровой площадки. В зависимости от нарушения судья может удалить хоккеиста до конца матча.

10. В случае наложения на хоккеиста малого плюс автоматически дисциплинарного штрафа до конца игры, назначается штрафной бросок, а хоккеист, нарушивший Правила игры в хоккей, пропускает остаток времени данной смены, а также следующую смену своей четверки.

11. В случае наложения на хоккеиста дисциплинарного штрафа, хоккеист пропускает остаток времени данной смены, а также следующую смену своей четверки.

12. Переход на игру в две четверки запрещен.
13. Время восстановления (отдыха) каждого игрока во время проведения матча должна составлять не менее 2-х минут.
13. В Официальном протоколе матча фиксируется только счет, личная статистика хоккеистов не ведется.
14. Каждая четверка должна иметь на обоих рукавах игрового свитера в верхней части предплечья цветную повязку, отличающую четверки друг от друга.

Примечание:

1. Смена повязок и ротация хоккеистов в четверках разрешена только в перерыве.
 2. Хоккеисты, не имеющие на рукавах цветные повязки, не имеют права находиться на льду.
15. Каждая команда может взять 30-секундный перерыв (тайм-аут) в каждом периоде.
16. Уборка и заливка льда между периодами не производится.

Статья 29. Время начала матчей Соревнования

1. Все календарные матчи проводятся в субботу и воскресенье:
 - 1.1. Время начала матча - не ранее 10:00 и не позднее 16:00.
 - 1.2. Время начала каждого матча согласовывается с Комитетом по проведению соревнований при помощи электронной, факсимильной связей или на заседаниях СТК.

Статья 30. Перерывы между периодами матча

Продолжительность перерывов между периодами матча должна составлять не более 5-ти минут.

Статья 31. Работа информационного табло

Информация на табло не отображается.

Статья 32. Послематчевое рукопожатие

После окончания матча все хоккеисты каждого из 2-х составов игравших команд обязаны участвовать в послематчевом рукопожатии.

Статья 33. Задержка (опоздание) одной из команд к месту проведения матча

1. Представитель хоккейной школы в случае опоздания своей команды на матч должен своевременно проинформировать представителей команды соперника о задержке и ее причинах. Команды должны принять все возможные меры для проведения матча в этот же день, начало которого должно быть не позднее 18:00 по местному времени.

2. В случае если команда - «хозяин» поля по объективным причинам не может принять команду гостей, которая не явилась в назначенное время на матч, то судьей-секретарем оформляется Официальный протокол матча с записью главного судьи о неявке команды на матч. Решение о результате матча или переигровке несыгранного матча принимается СДК на основании официального обращения представителей команд.

3. В случае задержки команды более чем на 30 минут и отсутствии сведений о причинах задержки, а также о времени прибытия команды, судьей-секретарем оформляется Официальный протокол матча с записью главных судей о неявке команды на матч. Решение о результате матча или переигровке принимается на заседании СДК.

Статья 34. Оформление Официального протокола матча

1. После окончания каждого матча соревнования главные судьи должны получить от судьи-секретаря Официальный протокол матча, проверить его, сделать соответствующие записи и подписать. После этого тренеры игравших команд обязаны проверить его и подписать.

2. Все записи, вносимые в Официальный протокол матча тренерами или медперсоналом, должны производиться исключительно в комнате судейской бригады.

3. Команды имеют право вносить в Официальный протокол матча только запись о подаче протеста или запись о полученных хоккеистами травмах.

4. Ответственным за протоколы является старший тренер команды-«хозяина» поля, который обязан в течение 24 часов с момента окончания матча отправить электронную копию протокола (сканированный вариант, фотокопия) по электронной почте или факсимильной связи в адрес ФХМ (адрес электронной почты: office@fhmoscow.com, факс: +7(495)981-07-65. Оригинал протокола или заверенную администрацией школы копию протокола игры матча необходимо сдать в ФХМ на ближайшем с момента окончания матча заседании СТК. В случае непредставления протоколов, по решению СДК команде-«хозяину» поля может быть засчитано техническое поражение.

Статья 35. Порядок разрешения спорных и конфликтных ситуаций

1. При возникновении спорных и конфликтных ситуаций, связанных с проведением Соревнования, разрешение которых невозможно на основании положений настоящего Регламента главный судья соревнований, СДК, а также Исполнительный комитет имеют право принимать по ним решения с последующим информированием участников Соревнования через Официальный сайт.

2. Такие решения являются обязательными для всех команд, хоккеистов, тренеров, руководителей хоккейных школ, судей и иных должностных лиц, участвующих в Соревновании.

ГЛАВА 7. ОБЯЗАННОСТИ И ОТВЕТСТВЕННОСТЬ ХОККЕЙНЫХ ШКОЛ

Статья 36. Обязанности хоккейных школ

1. Хоккейные школы совместно с Дирекцией спортивного сооружения, где проводятся матчи Соревнования, обязаны обеспечить:

1.1. Хоккейную площадку, оборудованную согласно Правилам игры в хоккей и настоящим Регламентом, имеющую:

- ограждение из оргстекла;
- ограждение из сетки поверх оргстекла, отделяющее зрителей, находящихся за воротами, от хоккейной площадки;
- четверо ворот, по двое в конечных зонах;
- борта-барьеры на синих линиях;
- два счетчика (для отображения текущего результата матча).

1.2. Качественную ледовую поверхность с четко видимой официальной разметкой (согласно Правилам игры в хоккей);

Примечание: На спортивных сооружениях, где проводятся матчи Соревнования, запрещается наносить рекламу и иные надписи на ледовую поверхность, закрывающие официальную разметку хоккейной площадки.

1.3. Наличие исправных ледоуборочных комбайнов, отвечающих современным техническим требованиям;

1.4. Равномерное освещение хоккейной площадки (ледовой поверхности);

1.5. Раздевалку для хоккеистов каждой команды, оборудованную вентиляционной системой, достаточным количеством удобной мебели (стульями, столами, вешалками, зеркалами и т.д.), туалетной комнатой и душем с холодной и горячей водой;

1.6. Комнату для главных судей и бригады судей, оборудованную вентиляционной системой, достаточным количеством удобной мебели (стульями, столами, вешалками, зеркалами и т.д.), туалетной комнатой и душем с холодной и горячей водой, настенными часами и макетом хоккейного поля. В комнате должны находиться чистые бланки протоколов матча, 2 секундомера;

1.7. Чай для судейской бригады;

1.8. Дежурство медперсонала (врача, медсестры), медицинский пункт с оборудованием и медикаментами, соответствующий действующему законодательству;

1.9. Качественную видеосъемку всех официальных домашних матчей команд.

2. Руководители хоккейных школ, тренеры, хоккеисты и другие официальные лица, принимающие участие в Соревновании, обязаны выполнять все требования настоящего Регламента и Правил игры в хоккей, проявляя при этом дисциплину, организованность, уважение к соперникам и зрителям.

3. Хоккейная школа команды-«хозяина» поля обязана обеспечить безопасность всех официальных лиц, делегации команды-«гостей», судейской бригады.
4. Перед каждым матчем и в перерывах руководство хоккейной школы команды-«хозяина» поля совместно с Дирекцией спортивного сооружения, на котором проводится матч, обязаны оповещать зрителей о недопустимости хулиганских действий, мешающих проведению матча.
5. На предматчевую разминку команда-«хозяин» поля должна предоставить шайбы (не менее 25-ти штук) для разминки команды-«гостей».
6. Во время предматчевой разминки на хоккейной площадке все хоккеисты, заявленные для участия в матче, обязаны выходить в полной игровой форме и экипировке. В случае нарушения данного пункта главные судьи матча делают запись в Официальном протоколе матча, на основании которой СДК налагает на нарушителя штрафные санкции.
7. В случае поступления в ФХМ информации о нарушениях общественного порядка на трибунах и на хоккейной площадке во время матчей Соревнования СДК оставляет за собой право:
 - запретить проведение матчей на данном спортивном сооружении;
 - запретить проведение матчей в присутствии зрителей.
8. Во время проведения официальных матчей Соревнования в зоне проведения должна находиться машина скорой медицинской помощи и соответствующий медицинский персонал для оказания в случае необходимости скорой медицинской помощи.

Статья 37. Ответственность спортивных школ.

1. Ответственность за подготовку мест проведения матчей и обеспечение всем необходимым возлагается на руководство хоккейных школ команды-«хозяина» поля.
2. Руководители хоккейных школ несут ответственность за невыполнение требований настоящего Регламента, необеспечение необходимых организационных мероприятий, связанных с проведением хоккейных матчей, а также за поведение хоккеистов и официальных лиц своей команды до, во время и после окончания матча.
3. Команда, планирующая участвовать в соревнованиях за рубежом, обязана за 30 дней направить в ФХМ уведомление о выезде для получения разрешения. ФХМ в свою очередь уведомляет ФХР. В случае непредоставления уведомления о выезде, команде не будет выдано разрешение на выезд для участия в запланированных соревнованиях.
4. Команды, выезжающие на всероссийские или международные соревнования (за исключением официальных соревнований ФХР), обязаны до своего отъезда провести все назначенные календарные матчи не менее чем за 15 календарных дней до своего отъезда. Перенос матчей на более поздний срок ЗАПРЕЩЕН. Дата проведения перенесенных матчей согласовывается на

заседаниях СДК. В случае непроведения календарных матчей до отъезда, СДК вправе засчитать выезжающей команде техническое поражение.

5. Директора хоккейных школ несут персональную ответственность за недисциплинированное поведение хоккеистов на хоккейной площадке и на спортивном сооружении до, во время и после матча.

6. Если тренер одной из команд уводит свою команду с хоккейной площадки и прекращает соревнование до официального окончания матча, то этой команде, независимо от счёта, засчитывается техническое поражение. Тренер отстраняется от руководства командой на матчах всех соревнований, проводимых ФХМ, до решения СДК. ФХМ имеет право подать ходатайство в Москомспорт об освобождении тренера от занимаемой должности.

7. Ответственность за порядок в раздевалках, за целостность и сохранность их внешнего вида и имеющегося в них оборудования несут тренеры команд. В случае нарушения этих положений командой-«гостей» администрация спортивного сооружения сразу после окончания матча вправе предоставить свои претензии в письменном виде представителю команды -«гостей», копию претензии главным судьям матча, инспектору, а затем направить ее в ФХМ.

8. Если результат календарного матча не может быть засчитан из-за необеспечения порядка на спортивном сооружении, то команде-«хозяину» поля СДК вправе засчитать техническое поражение.

9. Должностные лица и представители хоккейных школ (руководители, хоккеисты, тренеры, обслуживающий персонал), а также родители хоккеистов не имеют права вмешиваться в действия судейской бригады, проводящей матч. Попытка или вход в судейскую комнату без разрешения главных судей матча запрещено. Оскорбления и хулиганские действия по отношению к судьям, инспектору матча, а также угрозы физической расправы, произошедшие в судейской комнате или в непосредственной близости от неё, должны быть отмечены главными судьями в Официальном протоколе матча и докладной записке в ФХМ.

10. При совершении хулиганских действий руководителем, либо любым сотрудником хоккейной школы данное лицо подлежит полной деловой изоляции в системе ФХМ. Вопрос выносится на СДК для принятия решения.

11. При выявлении случая участия в матче незаявленного хоккеиста, выступающего под чужой фамилией и дисквалифицированного хоккеиста, по решению СДК командам засчитывается техническое поражение во всех матчах, в которых принимал участие нарушивший условия проведения Соревнования хоккеист. Хоккеист по решению СДК может быть дисквалифицирован на 1 календарный год. За нарушение тренером данной статьи СДК вправе дисквалифицировать его на 1 календарный год, а ФХМ направить ходатайство в Москомспорт об освобождении его от занимаемой должности.

ГЛАВА 8. НАГРАЖДЕНИЕ ПОБЕДИТЕЛЕЙ И ПРИЗЕРОВ СОРЕВНОВАНИЯ

Статья 38. Награждение победителей Соревнования

1. Хоккейная команда, ставшая победителем в группе «А», награждается кубком и дипломом.
2. Хоккейные команды, ставшие победителями в группах «Б» и «В», награждаются малыми кубками и дипломами.

Статья 39. Награждение призеров Соревнования

Хоккейные команды, в каждой группе, занявшие второе и третье места, награждаются дипломами.

Статья 40. Индивидуальные и командные призы Соревнования

1. Хоккеисты команд в каждой группе, занявших призовые (первое, второе и третье) места награждаются грамотами ФХМ.
2. По решению ФХМ участники Соревнования могут награждаться памятными призами и дипломами, учрежденными ФХМ и/или спонсорами (партнерами, рекламодателями) ФХМ.

ГЛАВА 9. ПОДАЧА И РАССМОТРЕНИЕ ПРОТЕСТА

Статья 41. Основания для подачи протеста

1. Руководство хоккейной школы одной из команд, принимавшей участие в матче Соревнования, вправе подать протест в Комитет по проведению соревнований в случае, если одновременно имеются основания для:
 - 1.1. Аннулирования результата состоявшегося матча в силу существенных нарушений требований настоящего Регламента и/или Правил игры в хоккей;
 - 1.2. Назначения переигровки матча или зачет одной из команд технического поражения.

Статья 42. Порядок подачи протеста

1. Тренер команды после окончания матча обязан подписать Официальный протокол матча, уведомить главных судей и тренера команды соперника о подаче протеста. Судья-секретарь делает отметку в Официальном протоколе матча о намерении подачи протеста, которую тренер также должен подписать. Главные судьи матча обязаны написать рапорты по матчу, на который подан протест, и передать его в Судейский комитет.
2. Протест в письменном виде направляется в ФХМ руководством хоккейной школы, подающей протест, с изложением подробных обстоятельств, связанных с подачей протеста, до 12 часов следующего после матча рабочего дня.
3. Обстоятельства протеста, должны быть исчерпывающими и обоснованными статьями настоящего Регламента.
4. Протесты рассматриваются на заседании СДК.

Статья 43. Основания для отказа в рассмотрении протеста

1. СДК не принимает и оставляет без рассмотрения:

1.1. Несвоевременно поданные протесты;

1.2. Протесты, не зафиксированные в Официальном протоколе матча;

1.3. Протесты, основанные на претензиях к качеству судейства матча, в том числе на ошибки при судействе матча, касающиеся неправильного определения положения «вне игры», определения мест вбрасывания шайбы, наложения штрафов, правильности определения взятия ворот, нахождения хоккеистов в площади ворот;

1.4. Протесты, предметом которых не является аннулирование результата матча.

Статья 44. Порядок и сроки рассмотрения протеста

1. При соблюдении порядка подачи протеста и при отсутствии оснований для оставления протеста без рассмотрения, СДК принимает протест к рассмотрению, рассматривает протест на ближайшем заседании и принимает по нему решение.

2. При рассмотрении протеста СДК вправе:

1.1. Вызывать на свои заседания представителей заинтересованных сторон;

1.2. Принять решение на основании имеющихся документов и материалов.

3. Протесты по поводу разногласий даты рождения хоккеиста принимаются только после официального ответа из архива ЗАГС УВД областей, городов, подтверждающих действительную дату рождения.

4. Все вопросы, неурегулированные настоящим Регламентом, решаются на основании нормативных документов ФХР.

Статья 45. Результат рассмотрения протеста

1. По результатам рассмотрения протеста может быть вынесено одно из решений:

1.1. Об отказе в удовлетворении протеста и оставлении в силе результата матча;

1.2. Об удовлетворении протеста, аннулировании результата матча и зачета одной из команд, участвовавших в матче, технического поражения;

1.3. Об удовлетворении протеста, аннулировании результата матча и назначении места, даты, времени и условий переигровки матча.

2. Решение по результатам рассмотрения протеста в своей мотивировочной части должно содержать основания, по которым оно вынесено.

3. Решение по результатам рассмотрения протеста вступает в силу немедленно, доводится до сведения хоккейных школ, команды которых принимали участие в матче, и публикуется на Официальном сайте.

4. Решения СДК являются окончательными и оспариванию не подлежат.

ГЛАВА 10. СУДЕЙСТВО

Статья 46. Организация судейства матчей Соревнования

1. Назначение судей и инспекторов матчей осуществляет ГСК.

2. Контроль качества судейства в течение всего сезона осуществляет Судейский комитет.

3. Судейство матчей соревнования осуществляется судьями, утвержденными Исполнительным комитетом, выполняющими требования действующего законодательства, правил игры в хоккей, решений ИИХФ, ФХР, ФХМ и настоящего Регламента.

4. Судейство каждого матча Соревнования должно осуществляться судьями объективно, честно и беспристрастно на основе Правил игры в хоккей и положений настоящего Регламента.

Статья 47. Состав судейской бригады

1. Судейство матчей Соревнования осуществляется 2-мя главными судьями непосредственно на хоккейной площадке по одному в конечных зонах и бригадой судей, располагающейся за бортом хоккейной площадки, в составе 3-х человек:

- один судья-секретарь;
- два секундометриста.

Статья 48. Порядок назначения и оплаты работы судей

1. Назначение главных судей, и бригады судей, располагающейся за бортом хоккейной площадки, осуществляется ГСК.

2. В случае неявки одного из главных судей, матч проводит один из секундометристов, назначенный на матч. В случае неявки назначенной

судейской бригады на матч, матч судят представители команд (по договоренности).

3. Нормы оплаты главных судей, бригады судей, располагающейся за бортом хоккейной площадки и инспекторов, производится в соответствии с решением Коллегии Москомспорта об одобрении «Единого календарного плана физкультурных и спортивных мероприятий г. Москвы» и норм по их финансовому обеспечению, и утверждается на календарный год.

4. Заявления хоккейных школ о замене судей и инспекторов матча, назначенных на матчи Соревнования, не принимаются и не рассматриваются.

Статья 49. Требования к форме и экипировке судей

Форма и экипировка главных судей регламентируется в соответствии с Правилами игры в хоккей.

Статья 50. Порядок подготовки к судейству матча

1. Перед началом матча главные судьи обязаны:

1.1. Осмотреть хоккейную площадку, оценить качество льда и пригодность его к проведению матча в соответствии со статьей 37 настоящего Регламента;

1.2. Проверить наличие карточек хоккеистов и копий заявочных листов обеих команд;

1.3. Убедиться в соответствии заявочных листов команд на матч установленной форме ФХМ (Приложение № 2);

1.4. Убедиться в правильности и наличии полной игровой формы и экипировки хоккеистов, участвующих в предматчевой разминке;

1.5. Выполнить иные действия по подготовке и проведению матча, предусмотренные настоящим Регламентом и требованиями Правил игры в хоккей.

2. Главные судьи вправе не допускать к матчам хоккеистов, имеющих нарушения экипировки и неопрятный внешний вид;

3. По результатам проверок и осмотров главные судьи матча обязаны обратить внимание представителей команды-«хозяина» поля, на незамедлительное устранение выявленных нарушений и недостатков в подготовке матча. В случае существенных нарушений настоящего Регламента, препятствующих надлежащему и/или безопасному проведению матча, главные судьи матча обязаны незамедлительно доложить о выявленных нарушениях руководству ФХМ для принятия оперативных решений. Все замечания главные судьи матча обязаны отразить в Официальном протоколе матча.

Статья 51. Порядок действия судей после окончания матча

1. После окончания матча Соревнования главные судьи матча обязаны незамедлительно:

1.1. В случае применения к хоккеисту и/или представителю одной из команд наказания в виде дисциплинарного штрафа до конца игры или матч-штрафа, указать на оборотной стороне официального протокола матча в разделе

«О дисциплинарных нарушениях хоккеистов и представителей команд»
(Приложение №5)

1.2. Проверить Официальный протокол матча (счет, штрафное время, авторов заброшенных шайб, авторов передач и т.д.) и подписать его;

1.3. Подготовить и представить в ФХМ в течение 24 часов информацию о наложенных дисциплинарных штрафах до конца игры, наложенных матч-штрафах, а также о любых нестандартных ситуациях, произошедших во время матча и вне его до, во время или после матча (при экстраординарных случаях информация представляется незамедлительно).

2. В случае недисциплинированного поведения любого из представителей хоккейных школ или угроз в адрес судей и инспекторов матча до, во время и после матча главные судьи обязаны зафиксировать нарушения в Официальном протоколе матча и направить рапорт в ФХМ.

Статья 52. Порядок исправления ошибок в Официальных протоколах матчей

1. Внесение исправлений в Официальный протокол матча, после его подписания обеими сторонами, не допускаются.

2. В случае обнаружения ошибок в Официальном протоколе матчей Комитет по проведению соревнований имеет право вносить изменения в такие протоколы. Внесение изменений возможно исключительно на основании заключений СДК.

3. Основанием для рассмотрения исправлений является заявление команды при наличии видео подтверждения.

4. Информация об изменениях публикуется на Официальном сайте.

ГЛАВА 11. СТАТИСТИКА

Статья 53. Организация статистического обеспечения Соревнования

1. Ведение официальной статистики Соревнования, а также организацию и контроль работы статистиков в течение всего сезона осуществляет Комитет по проведению соревнований.

2. Статистическая информация обсчитывается на основании Официальных протоколов матчей.

3. Вся статистическая информация публикуется на Официальном сайте.

ГЛАВА 12. ДИСЦИПЛИНАРНЫЕ НАРУШЕНИЯ И НАКАЗАНИЯ

Статья 54. Дисквалификация и штрафы хоккеистов и хоккейных школ

1. Дисквалификация хоккеистов и тренеров за дисциплинарные штрафы, дисциплинарные до конца игры и матч-штрафы, полученные в официальных соревнованиях, проводимых ФХМ, распространяется на все соревнования, проводимые ФХМ.

2. Дисциплинарные санкции, наложенные на хоккеистов и представителей хоккейных школ согласно настоящему Регламенту, автоматически распространяются на следующий хоккейный сезон, независимо от того, остался ли хоккеист или представитель в хоккейной школе или перешел в другую хоккейную школу.

3. Поводом для рассмотрения на СДК вопросов о наложении дисциплинарных санкций и дисквалификаций в отношении хоккейных школ, руководителей хоккейных школ, хоккеистов, тренеров и иных должностных лиц команды может послужить одно из следующих оснований:

3.1. Запись в Официальном протоколе матча;

3.2. Рапорт главных судей или инспектора матча;

3.3. Рапорт официального представителя ФХМ;

3.4. Заявление руководства школы при представлении видеоматериала.

4. В случае неявки команды или одного из составов команды на матч без уважительной причины или невыхода на поле одной из участвующих в матче команд, ей засчитывается техническое поражение. В случае повторения неявки команды на матч или одного из составов (как «хозяина» поля, так и «гостя»), Комитет по проведению соревнований ФХМ выносит на СДК вопрос об исключении команды из Соревнования.

Статья 55. Порядок определения наказаний и дисквалификаций хоккеистов и представителей команд после совершения ими дисциплинарных нарушений

За невыполнение требований Правил игры в хоккей и требований настоящего Регламента тренеры, хоккеисты и официальные лица несут ответственность в соответствии с характером нарушений. Наказания, в случае получения тренерами, хоккеистами или официальными представителями команд дисциплинарных штрафов, дисциплинарных до конца игры и матч-штрафов, определяются согласно Приложению № 5.

ГЛАВА 13. ТРЕБОВАНИЯ К СПОРТСООРУЖЕНИЯМ

Статья 56. Общие требования к спортооружениям

1. К участию в Соревновании допускаются команды хоккейных школ, спортивные сооружения которых для проведения «домашних» матчей удовлетворяют требованиям действующего законодательства и настоящего Регламента.

2. Спортивные сооружения, предназначенные для проведения матчей Соревнования, должны быть приняты в эксплуатацию государственной комиссией по акту о приемке законченного строительства и соответствовать требованиям Правил игры в хоккей.

3. Матчи Соревнования проводятся только на закрытых спортивных сооружениях с искусственным льдом.

4. Каждое спортивное сооружение, предназначенное для проведения матчей Соревнования, должна иметь хоккейную площадку, оборудованную согласно Правилам игры в хоккей и настоящего Регламента. Кроме того, конечные зоны хоккейной площадки должны быть разграничены бортами-барьерами, установленными вдоль синих линий.

Примечание:

1. Рекомендации по сооружению и установке бортов-барьеров (рисунок №1 Приложение №6)

- Высота -10 см;
- Толщина - 5 см;
- Подпорки не устанавливаются, чтобы шайба могла свободно скользить по борту;
- Борта образуют сплошной барьер, идущий от стационарных бортов от одной стороны катка до противоположной;
- Материал: дерево, дюраль, фибerglass или пожарный шланг.

2. Рекомендации по установке ворот (рисунок №2 Приложение №6)

Ворота устанавливаются на расстоянии 1 метра от боковых бортов ледовой площадки и на уровне середины между лицевыми бортами и бортов-барьеров, установленных на синих линиях.

ГЛАВА 14. ОБЕСПЕЧЕНИЕ БЕЗОПАСНОСТИ

Статья 57. Общие требования по обеспечению безопасности

1. Соревнование проводится на спортивных объектах, отвечающих требованиям соответствующих нормативных правовых актов, действующих на территории Российской Федерации и г. Москвы, и направленных на обеспечение общественного порядка и безопасности участников и зрителей, при наличии актов готовности спортивного объекта к проведению спортивных мероприятий, утвержденных в установленном порядке.

2. В целях обеспечения безопасности зрителей, участников Соревнования все организации, независимо от их организационно-правовых форм и форм собственности, непосредственно участвующие в подготовке и проведении соревнований, обязаны иметь документацию в соответствии с приказом Комитета Российской Федерации по физической культуре от 1 апреля 1993 г. №44 «Об обеспечении безопасности и профилактики травматизма при занятиях физической культурой и спортом», регламентирующую их проведение.

3. Руководство хоккейной школы команды-«хозяина» поля совместно с Дирекцией спортивного сооружения обязаны исключить доступ в судейскую комнату посторонних лиц и обеспечить безопасность бригады судей.

4. Все матчи Соревнования должны проводиться в строгом соответствии с «Временным положением о порядке организации и проведения массовых культурно-просветительных, театральнo-зрелищных, спортивных и рекламных мероприятий в г. Москве», утвержденным распоряжением Мэра Москвы от 05.10.2000 г. №1054-РМ, а также рекомендовать использовать в работе приказ Москомспорта от 08.08.2003 г. №627-а «Об усилении общественной безопасности в учреждениях, подведомственных Москомспорту».

ГЛАВА 15. ИНФОРМАЦИОННАЯ ПОДДЕРЖКА СОРЕВНОВАНИЯ

Статья 58. Интернет сайты спортивных школ и ФХМ

В течение сезона 2013 – 2014 гг. хоккейные школы обязаны обеспечивать на всех страницах своего официального сайта в сети Интернет размещение баннерных ссылок на Официальный сайт Федерации хоккея г.Москвы.

ГЛАВА 16. МАТЕРИАЛЬНО – ТЕХНИЧЕСКОЕ ОБЕСПЕЧЕНИЕ

Статья 59. Материально – техническое обеспечение Соревнования

1. Материально–техническое обеспечение участников Соревнования осуществляется в соответствии с нормами расходов по финансовому обеспечению спортивных мероприятий, утвержденных Москомспортом, согласно смете расходов и в пределах выделяемых Москомспортом средств на проведение Соревнования.
2. Оплата питания судейских бригад на матчах Соревнования осуществляется за счет принимающих хоккейных школ-участников Соревнования.



Региональная общественная организация «Федерация хоккея г. Москвы»

«УТВЕРЖДЕНО»
Комитет по проведению
соревнований
М.П.

Заявлено ____ (_____) человек

До заявлено ____ (_____) человек

_____ / _____ /

_____ / _____ /

« ____ » _____ 201_ г.

« ____ » _____ 201_ г.

ЗАЯВОЧНЫЙ ЛИСТ

КОМАНДА _____ (_____ г.р.)

Адрес команды: _____

Тел.: _____

№ п/п	Фамилия, Имя, Отчество	Гражданство	Число, месяц и год рождения	Воспитанник спортшколы	Первый тренер	Тренер в настоящее время	С какого года в клубе	Игр. номер	Амплуа	Хват кюшки	Рост	Вес	Домашний адрес	Роспись хоккеиста	Виза врача с печатью медицинского учреждения
1															
2															
3															
4															
5															
6															
7															
8															
9															
10															
11															
12															
13															
14															
15															
16															
17															
18															
19															

20															
21															
22															
23															

Руководящий состав команды

№ п/п	Фамилия, имя, отчество	Число, месяц и год рождения	Спорт. звание	Занимаемая должность в клубе	Образование	Стаж работы		Домашний адрес, телефон
						Общий	С какого года в клубе	
1								
2								
3								

Форма команды: Основная _____

Медицинское учреждение _____

Допущено _____ хоккеистов

Запасная _____

МП Главный врач _____

подпись

М.П. Директор СДЮШОР, СДЮСШОР, ДЮСШ _____

подпись

Приложение № 3

(Форма – образец)

**Ведомость ознакомления тренеров хоккейной школы с Правилами игры
в хоккей и Регламентами**

Хоккейная школа _____
(указать полное название хоккейной школы)

Фамилия, Имя, Отчество тренера	Команда	С правилами игры в хоккей и Регламентами соревнований проводимых ФХМ ознакомлен (Подпись)
	2005 г.р.	

Директор хоккейной школы _____
(Ф.И.О. полностью)

М.П. _____
(Подпись)

(Форма – образец)
Согласие родителей на участие ребенка в соревнованиях

Я _____
 (Ф.И.О. родителя / законного представителя полностью)
 родитель / законный представитель _____
 (нужное подчеркнуть) (ФИО участника полностью)
 (далее – «участник»), _____ года рождения, зарегистрированный по
 адресу: _____

_____ ,
 добровольно соглашаюсь на участие моего ребенка (опекаемого) в

 (указать соревнование, в котором намерен участвовать участник)

(далее – «соревнования»).и при этом четко отдаю себе отчет в следующем:

1. Я принимаю всю ответственность за любую травму, полученную (мной) моим ребенком (опекаемым) по ходу соревнований, и не имею права требовать какой-либо компенсации за нанесение ущерба с организаторов соревнований.
2. В случае если во время соревнований с ребенком произойдет несчастный случай, прошу сообщить об этом _____
 (указывается кому (ФИО) и номер телефона)
3. Я обязуюсь, что (я) мой ребенок будет следовать всем требованиям организаторов соревнований, связанным с вопросами безопасности.
4. Я самостоятельно несу ответственность за личное имущество, оставленное на месте проведения соревнований, и в случае его утери не имею право требовать компенсации.
5. В случае необходимости я готов воспользоваться медицинской помощью, представленной (мне) моему ребенку (опекаемому) организаторами соревнований.
6. С Положением о проведении соревнований ознакомлен.
7. Я согласен с тем, что выступление моего ребенка (опекаемого) и интервью с ним и / или со мной может быть записано и показано в средствах массовой информации, а так же записано и показано в целях рекламы без ограничений по времени и формату и без компенсации в отношении этих материалов.

_____ / _____ /
 (подпись) (ФИО родителя / законного представителя)

« _____ » _____ 201__ г.

* Согласие оформляется родителем или законным представителем участника, который не достиг 18-летнего возраста

**Порядок
определения наказаний и дисквалификации хоккеистов и
представителей команд после совершения ими дисциплинарных
нарушений в соревнованиях по хоккею, проводимых в г. Москве
в сезоне 2013 - 2014 гг.**

№ п/п	Вид штрафа	Обязательная дисквалификация (количество игр)
1. Дисциплинарный до конца игры штраф налагается на игрока, который:		
1.1	Наказан большим плюс ДКИ штрафом по пункту правил: 520 - толчок на борт 522 - неправильная атака 523 - атака сзади 524 - отсечение 525 - толчок клюшкой 526 - удар локтём 528 (з) - излишняя грубость 530 - высоко поднятая клюшка 533 - задержка клюшкой 536 - удар коленом 537 (а,б) - удар клюшкой 539 - подножка	-
1.2	Наказан вторым дисциплинарным штрафом в одной и той же игре (Пр. 504)	-
1.3	После получения дисциплинарного штрафа продолжает оспаривать решение главного судьи (Пр. 550 б)	-
1.4	Бросает клюшку или любой другой предмет за пределы игровой поверхности (Пр. 568)	-
1.5	Замахивается своей клюшкой на другого игрока в процессе любого конфликта (Пр. 537 в)	-
1.6	Наказан большим плюс ДКИ штрафом по пункту правил: 521 - удар концом клюшки 538 - колющий удар 540 - атака в область головы и шеи	1
1.7	Выражается или делает ремарки, касающиеся расовой дискриминации или этнической принадлежности (Пр. 550)	1
1.8	Бросает посторонние предметы на лёд (Пр. 500 ж)	1
1.9	Хватает или держит лицевую маску или шлем или дёргает за волосы соперника (Пр. 528 и)	1

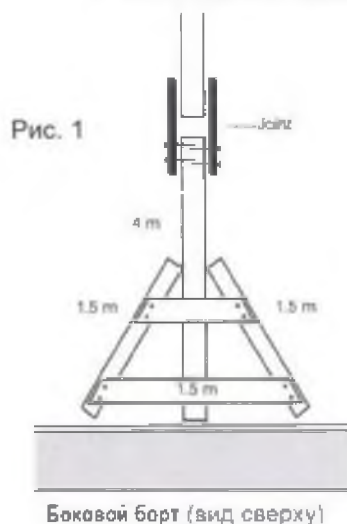
1.10	Наказан большим плюсом ДКИ штрафом за излишнюю грубость по окончании игрового времени матча (Пр. 528 з)	1
1.11	Вошедший в зону скамьи штрафников, покидает скамью штрафников до истечения его штрафного времени с целью оспорить решение судьи (Пр. 562 г)	1
1.12	Продолжает в любой форме линию поведения, за которую он прежде был наказан дисциплинарным штрафом (Пр.550 г)	1
1.13	Продолжает или пытается продолжить драку или конфликт после предупреждения главным судьёй о прекращении действий или препятствует линейному судье в выполнении его обязанностей (Пр.528 д)	1
1.14	Игрок, находящийся на льду или вне льда и участвующий в конфликте или драке с игроком, вратарем или официальным лицом противоборствующей команды вне игровой поверхности (Пр.528 е)	1
1.15	Первым вступает в уже идущий конфликт (Пр.528 г)	1
1.16	Первым покидает скамейку запасных во время конфликта (Пр. 562 д)	1
2. Матч - штраф налагается на игрока команды, который:		
2.1	Умышленно бьёт или пытается ударить соперника головой (Пр. 529)	1
2.2	Замахивается своей клюшкой на другого игрока в процессе любого конфликта (Пр. 537 в)	1
2.3	Начинает драку (Пр. 528 б)	1
2.4	Продолжает или настаивает на продолжении драки или конфликта после предупреждения главного судьи о прекращении действий (Пр. 528 д)	1
2.5	Пытается ударить ногой другого игрока (Пр. 535)	2
2.6	Матч-штраф на вратаря, использующего свой "блин" для удара соперника в голову или шею (Пр. 528 л)	2
2.7	Наказан матч-штрафом по пункту правил: 520 - толчок на борт 522 - неправильная атака 523 - атака сзади 524 - отсечение 525 - толчок клюшкой 526 - удар локтём 530 - высоко поднятая клюшка 533 - задержка клюшкой 536 - удар коленом 537(а,б) - удар клюшкой 539 - подножка	2
2.8	Находясь на льду или вне его или где-либо на площадке до, во время или после игры, производит любые оскорбительные жесты по отношению к любому судье или любому лицу (Пр. 550е п. 3)	3
2.9	Игрок, вступающий в физический контакт со зрителем (Пр. 561)	3
2.10	Игрок, находящийся на льду или вне льда и участвующий в конфликте или драке с игроком, вратарем или официальным лицом противоборствующей команды вне игровой поверхности (Пр. 528 е)	3
2.11	Плюётся в соперника (Пр. 550 е пункт 4)	3

2.12	Наказан матч-штрафом за драку по окончании игрового времени матча (Пр. 528 е)	3
2.13	Игрок или вратарь бьёт ничего не подозревающего соперника и наносит ему травму (Пр. 528 к)	4
2.14	Наказан матч-штрафом по пункту правил: 521 - удар концом клюшки 535 - удар ногой 538 - колющий удар 540 - атака в область головы и шеи	4
2.15	Наказан за исключительную грубость, которая приводит к травме соперника (Пр. 527)	6
2.16	Умышленно трогающий руками или клюшкой, хватающий или отталкивающий или толкающий руками, клюшкой или телом, совершающий подножку, удар клюшкой или какой-либо силовой приём в отношении судьи или плюющийся в судью (Пр. 550 е пункт 1)	8
2.17	Наказан за "Исключительную грубость", которая может привести или приводит к травме официального представителя команды или судьи (Пр. 527)	10
3. Дисциплинарный до конца игры штраф или матч-штраф налагается на представителя команды:		
3.1	Наказан ДКИ. Выходящего на лёд во время любого периода без разрешения главного судьи (Пр. 565)	2
3.2	Наказан ДКИ. Бросающего посторонние предметы на лёд (Пр. 551 д)	2
3.3	Наказан ДКИ. Выражается или делает ремарки, касающиеся расовой дискриминации или этнической принадлежности (Пр. 551 в)	4
3.4	Наказан ДКИ. Виновного в не дисциплинированном поведении (Пр. 551 б)	5
3.5	Наказан ДКИ. Принимает участие в конфликте или в драке с лицом противоборствующей команды на льду или вне льда (Пр. 528 ж)	5
3.6	Наказан МШ. Принимает участие в конфликте или в драке с лицом противоборствующей команды на льду или вне льда (Пр. 528 ж)	7
3.7	Наказан МШ. Хватает руками или бьёт судью; ведет себя так, что его поведение мешает или наносит вред проведению игры; плюется в судью; производит любой оскорбительный жест в сторону судьи (Пр. 551 г)	10
4. Дополнительные наказания:		
4.1	Игрок, наказанный третьим и (или) каждым последующим дисциплинарным (10 мин.) штрафом в разных матчах	1
4.2	Игрок, (представитель команды), наказанный дисциплинарным до конца игры штрафом (20 мин.) и (или) матч-штрафом (25 мин.) в одном матче.	1
4.3	Игрок, (представитель команды), наказанный вторым и (или) каждым последующим дисциплинарным до конца игры (20 мин.) штрафом или матч - штрафом (25 мин.) в разных матчах	1

Рисунок №1

ИИХФ рекомендует соорудить и установить на каждой арёне облегченные борта-барьеры, которые:

- быстро и легко устанавливаются и снимаются,
- высота - 10 см, толщина - 5 см,
- подпорки не устанавливаются, чтобы шайба могла свободно скользить по борту,
- борта образуют сплошной барьер, идущий от стационарных бортов от одной стороны катка до противоположной.
- используется упрощенный механизм сочленения таких бортов,
 - материал: дерево, дюраль, фиберглас или старый пожарный шланг.



Чтобы шайба постоянно оставалась в игре, рекомендуется сооружение "углового борта". Конструкция должна иметь те же размеры, что и борта, установленные вдоль синих линий. Схема конструкций показана на Рис. 1 и 2.

Рис. 2



Рисунок №2

Игровые зоны поперек поля

